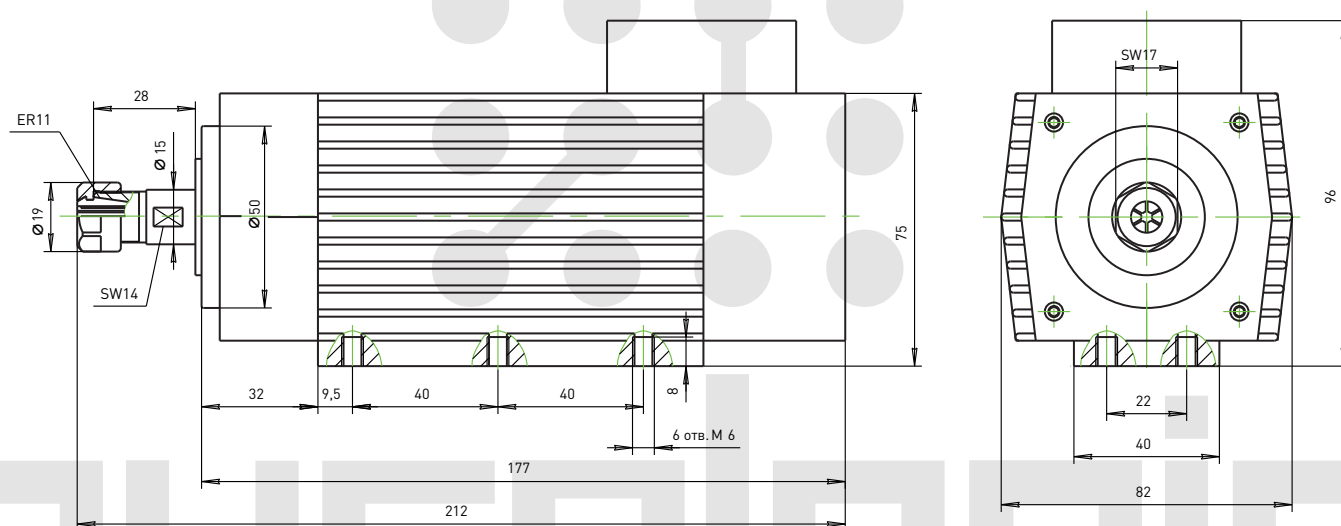
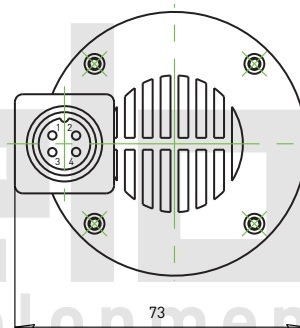
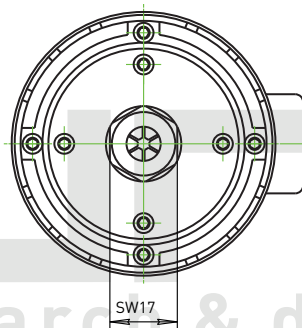
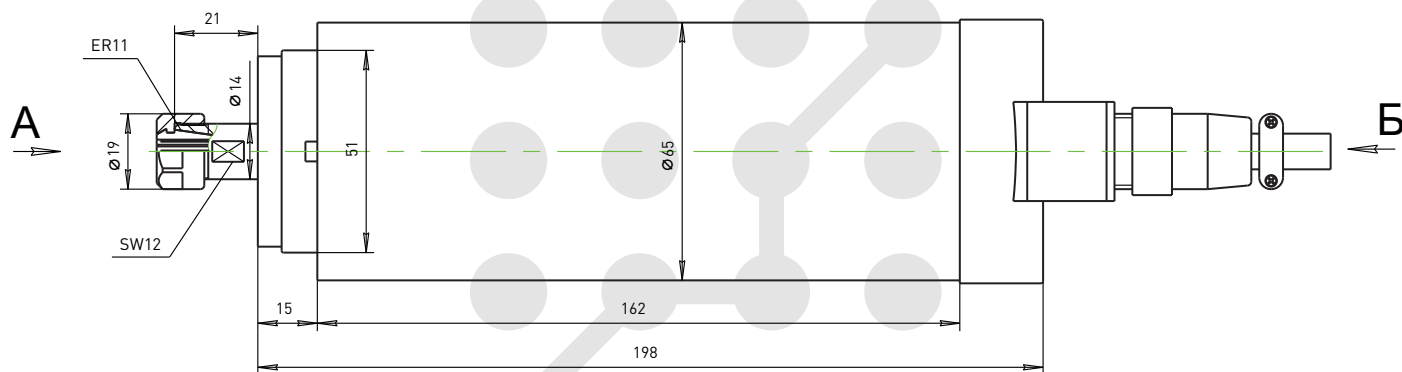



Шпиндель QA0.8/220/20K-SQ/ER11



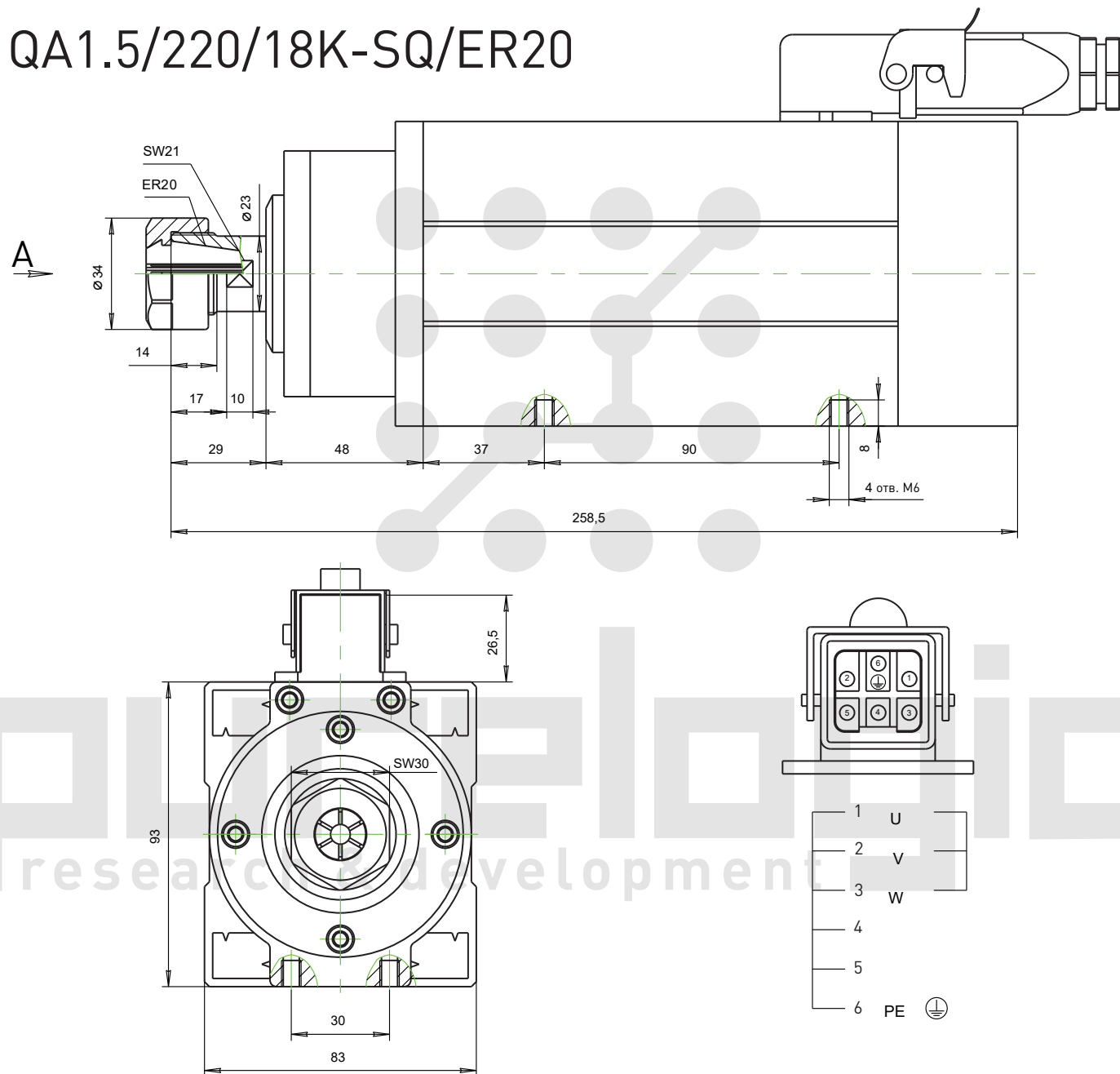
purelogic
research & development

Шпиндель QA0.8/220/24K-D65/ER11

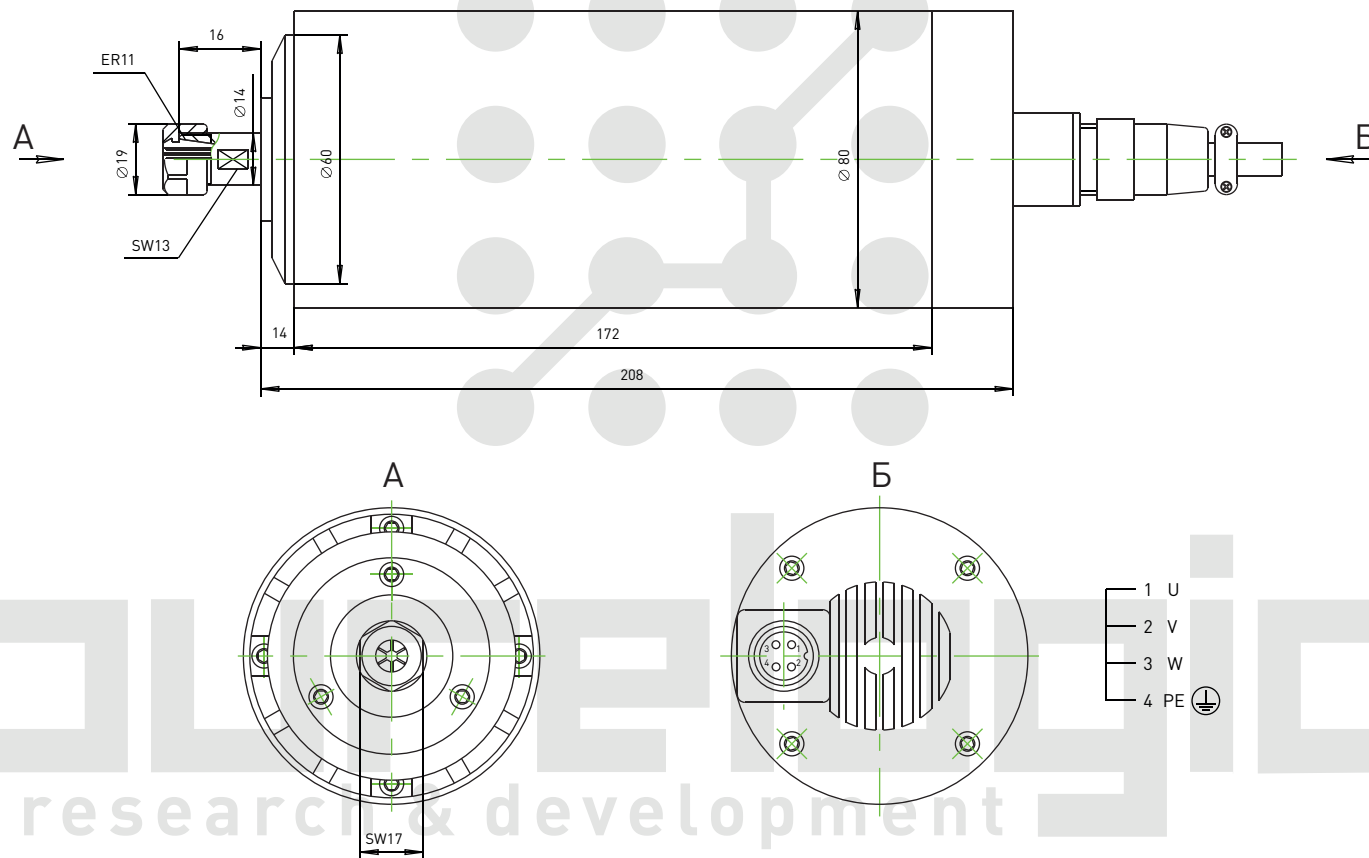


- 1 U
- 2 V
- 3 W
- 4 PE 

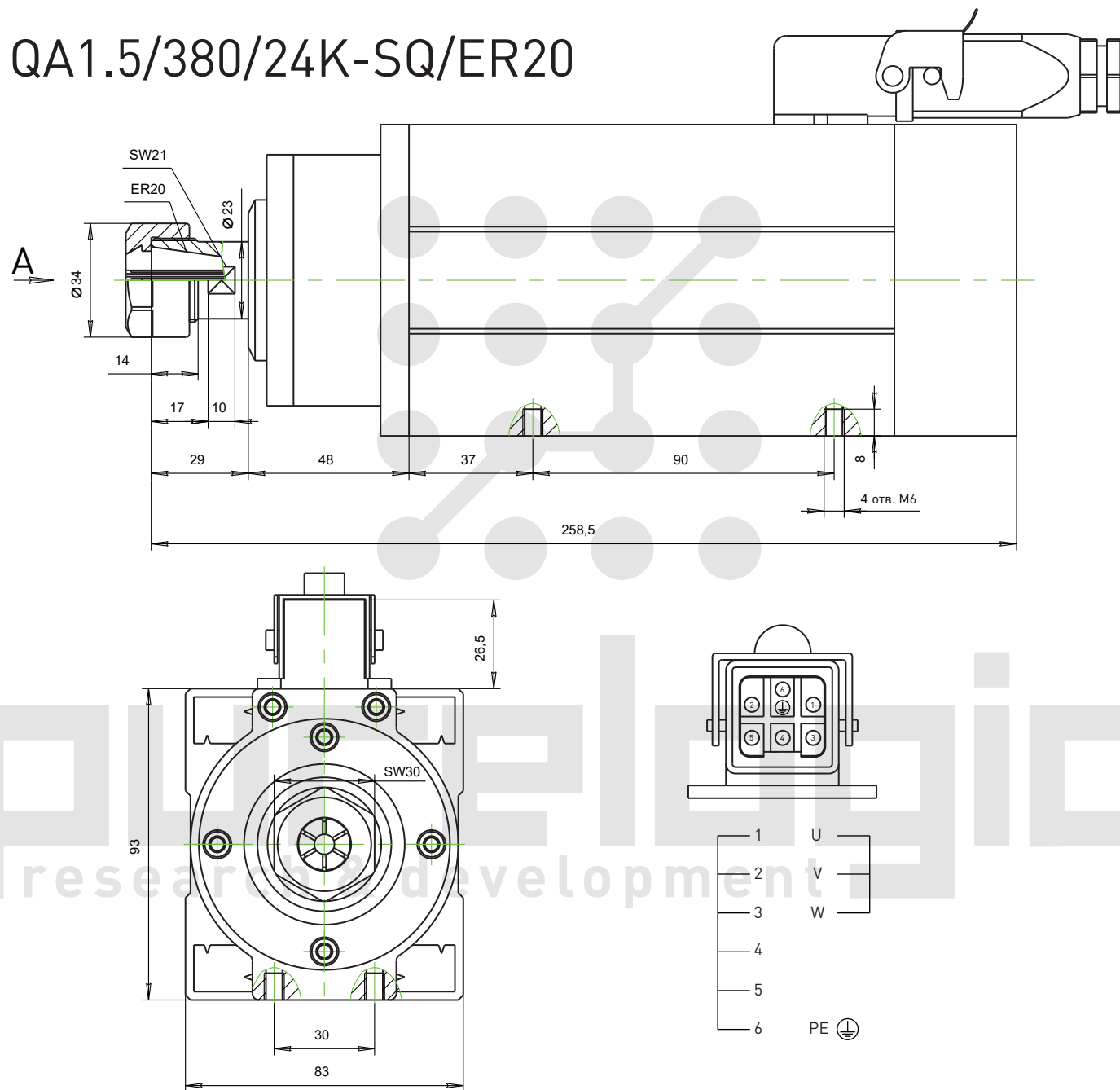
Шпиндель QA1.5/220/18K-SQ/ER20



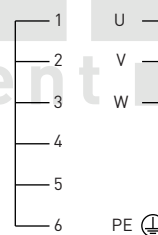
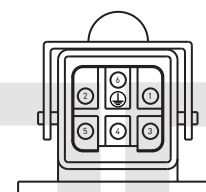
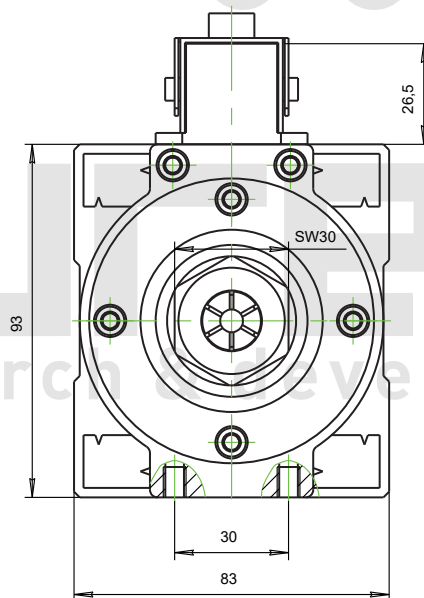
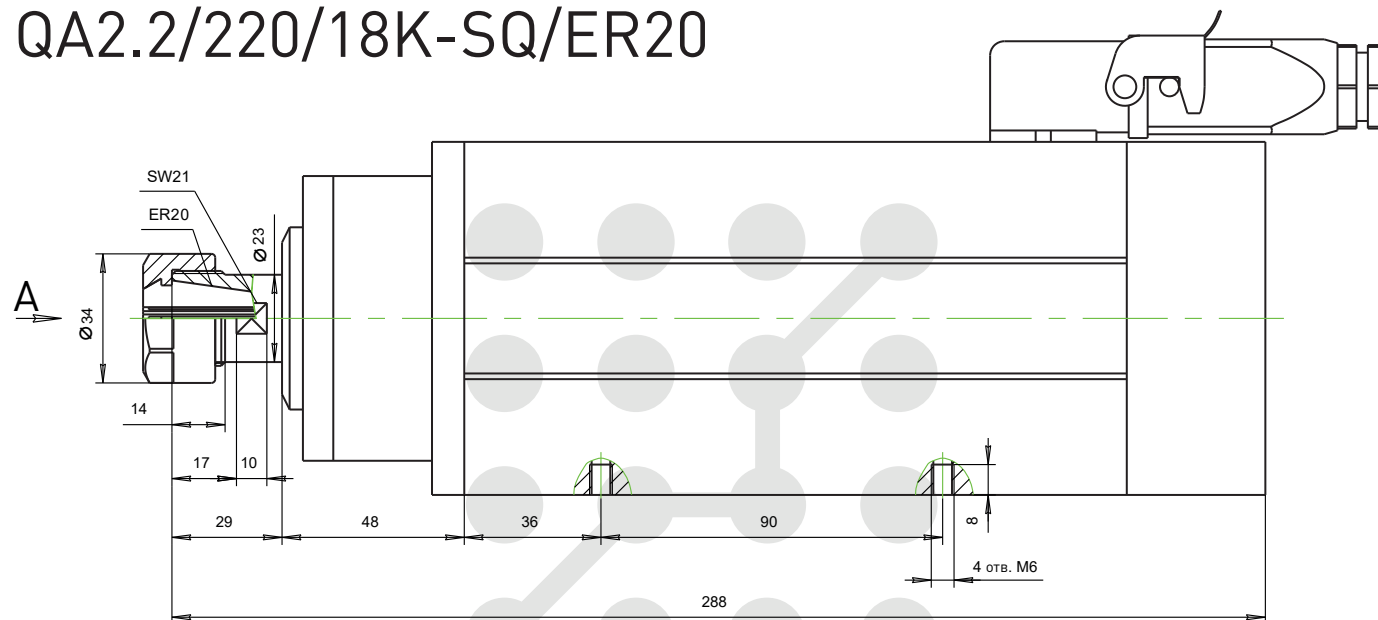
Шпиндель QA1.5/220/24K-D80/ER11



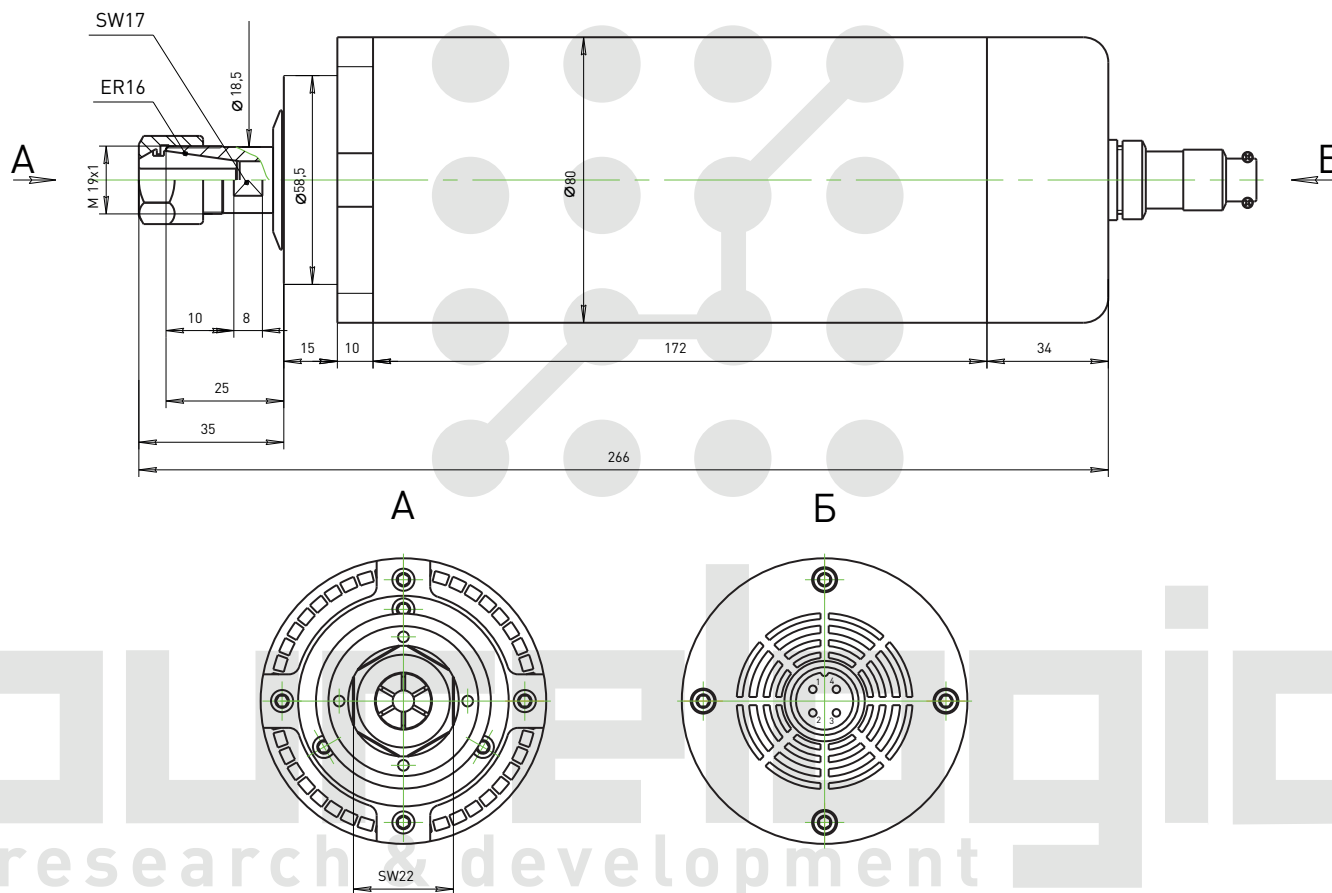
Шпиндель QA1.5/380/24K-SQ/ER20



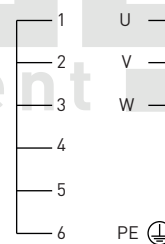
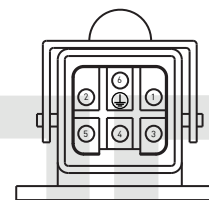
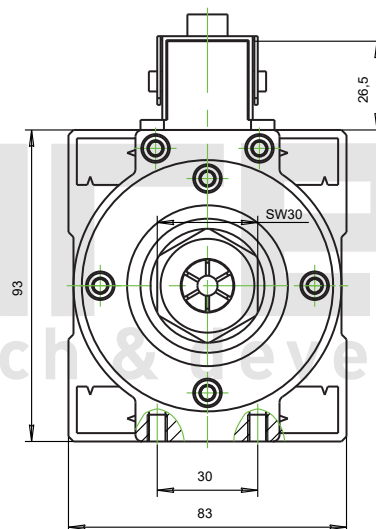
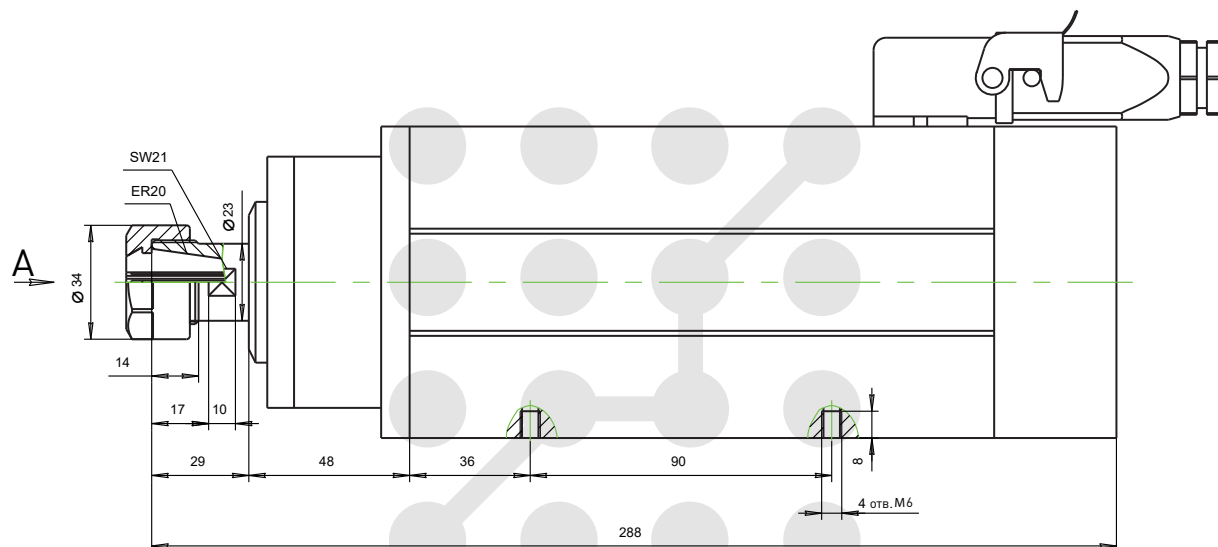
Шпиндель QA2.2/220/18K-SQ/ER20



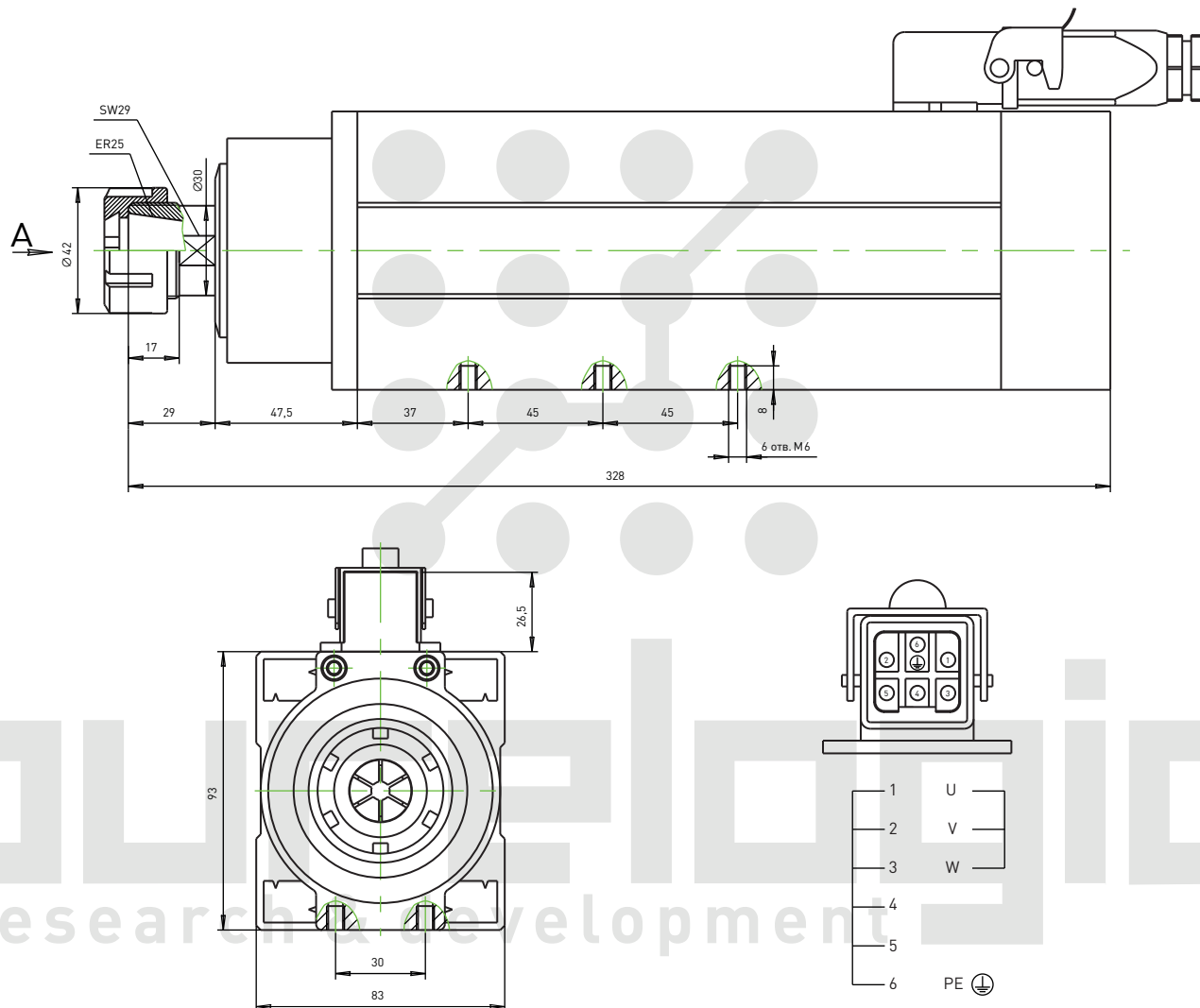
Шпиндель QA2.2/220/24K-D80/ER16



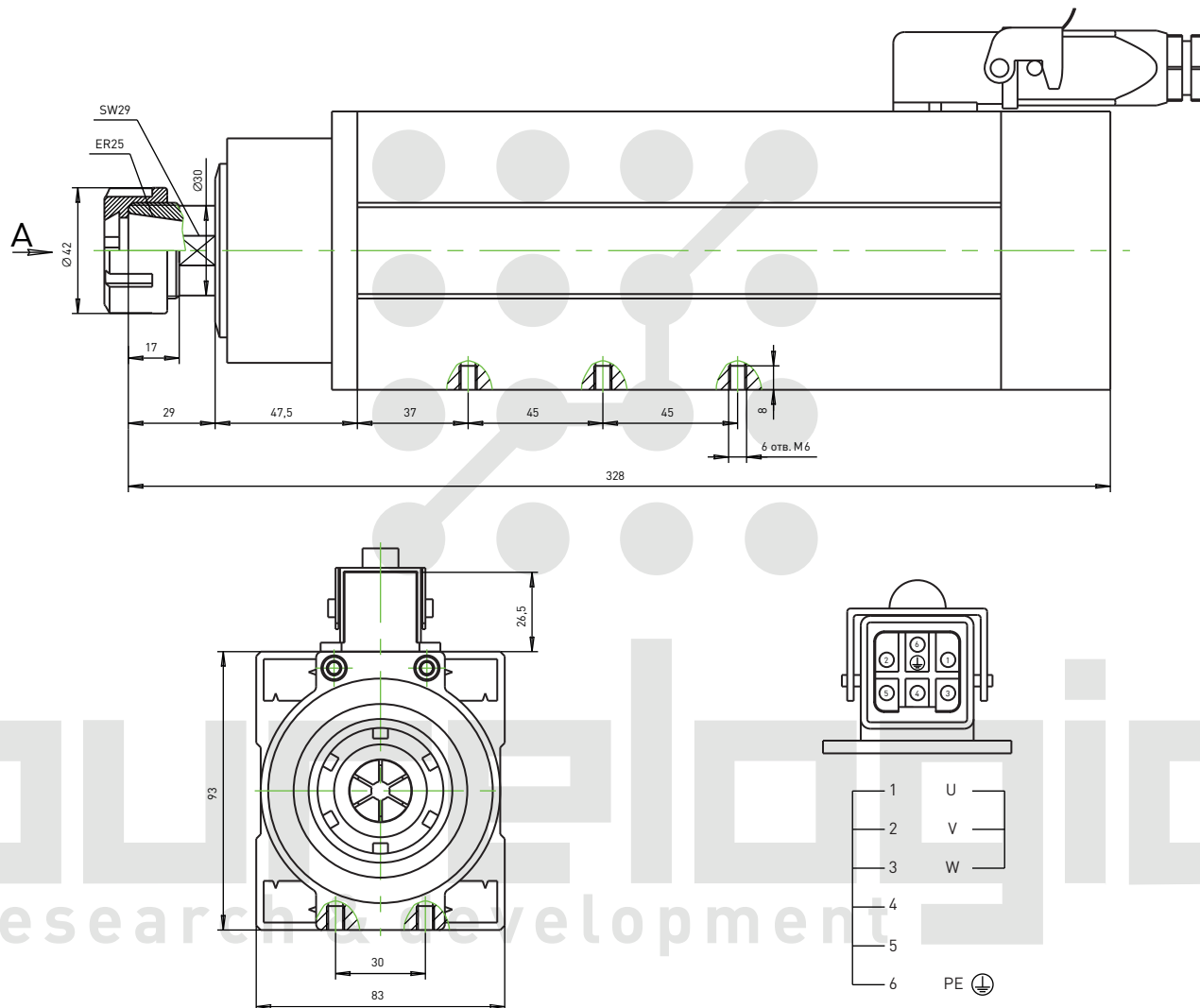
Шпиндель QA2.2/380/24K-SQ/ER20



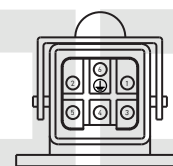
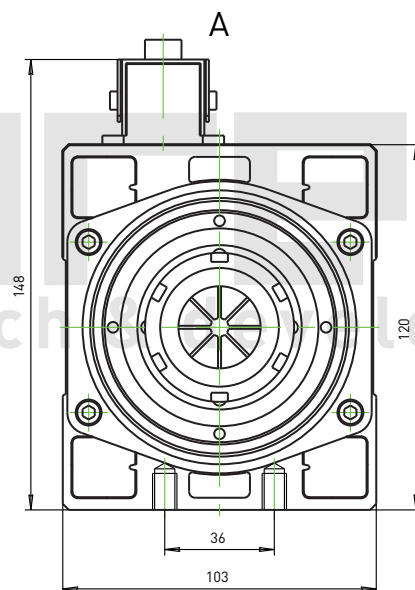
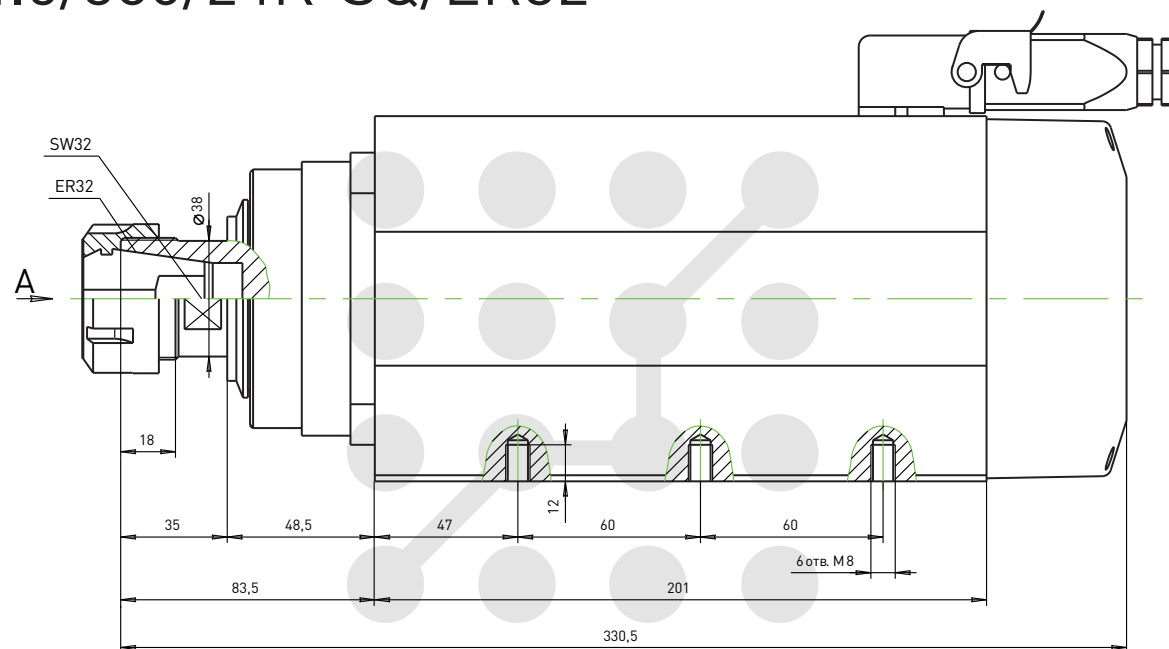
Шпиндель QA3.5/220/18K-SQ/ER25



Шпиндель QA3.5/380/24K-SQ/ER25

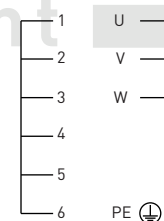
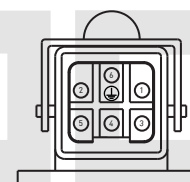
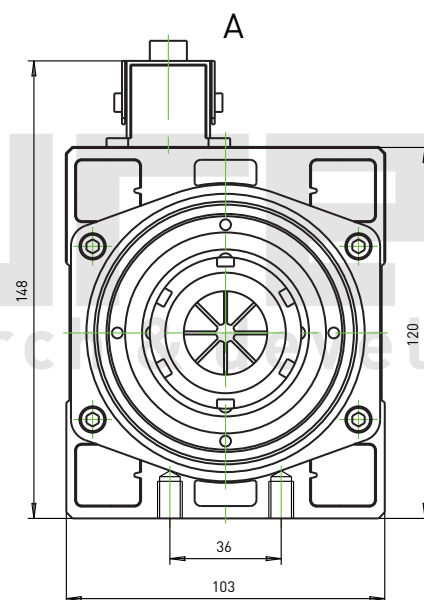
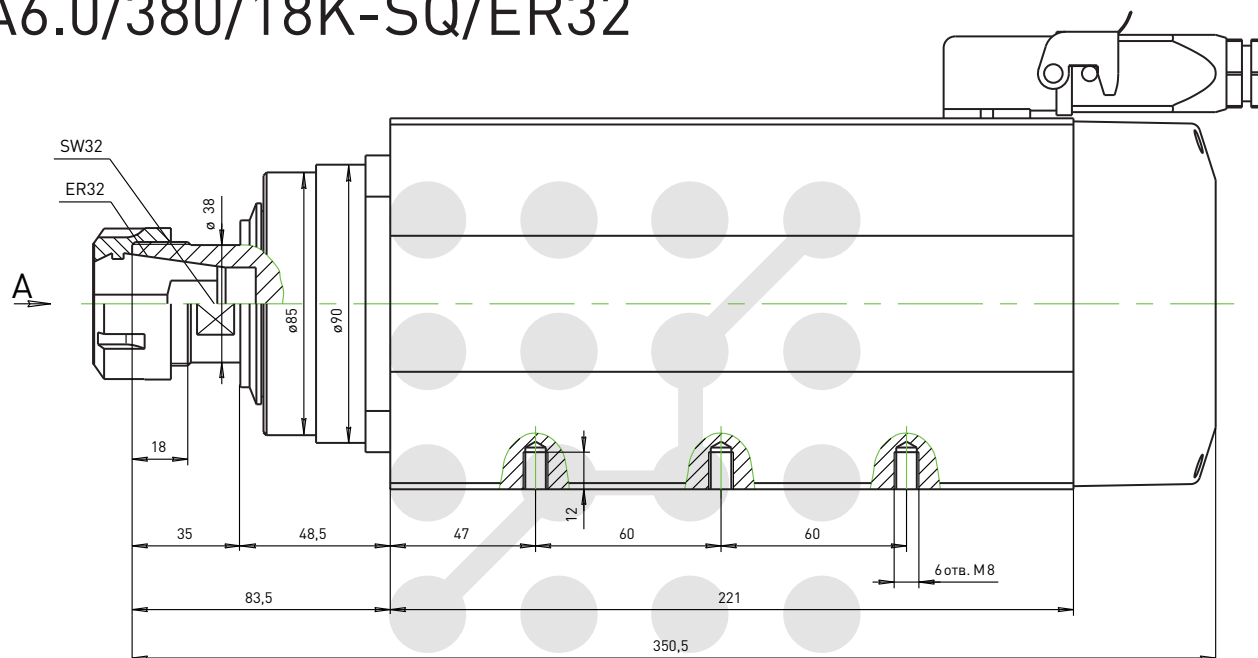


Шпиндель QA4.5/380/24K-SQ/ER32



1	U
2	V
3	W
4	
5	
6	PE ⊕

Шпиндель QA6.0/380/18K-SQ/ER32



Шпиндель QA7.5/380/18K-SQ/ER32

