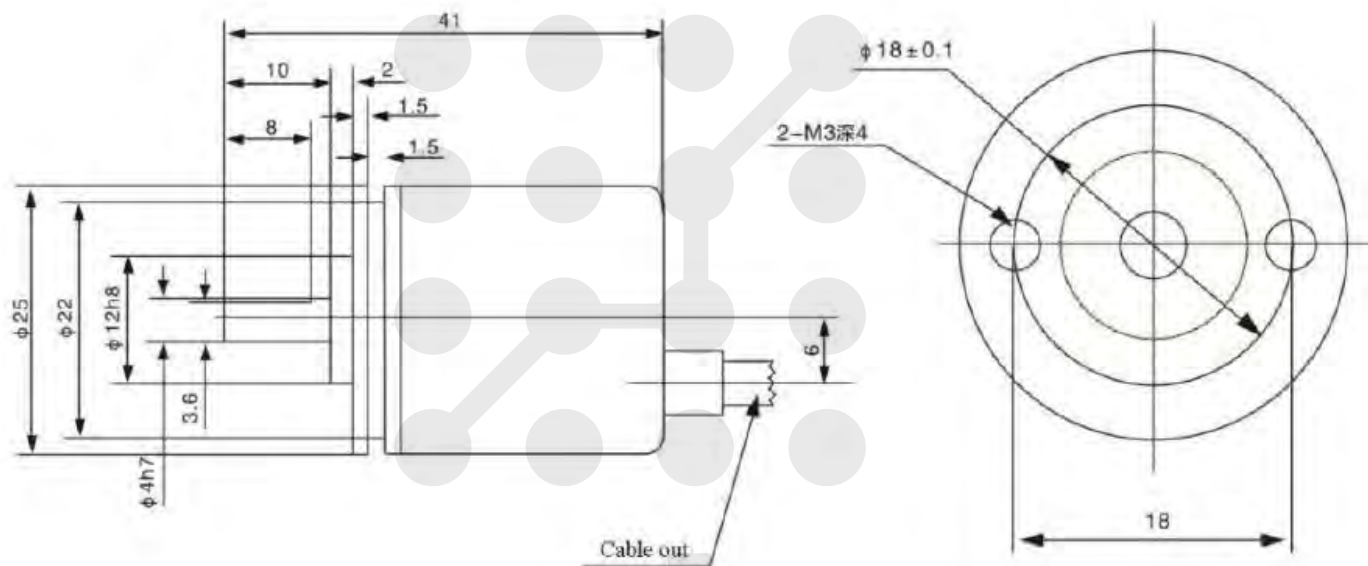


Энкодер Н-ZSP2504ЕС

Может применяться вместо продукции OMRON ELA2, KOYO TRD-MX, Nemicon NOM



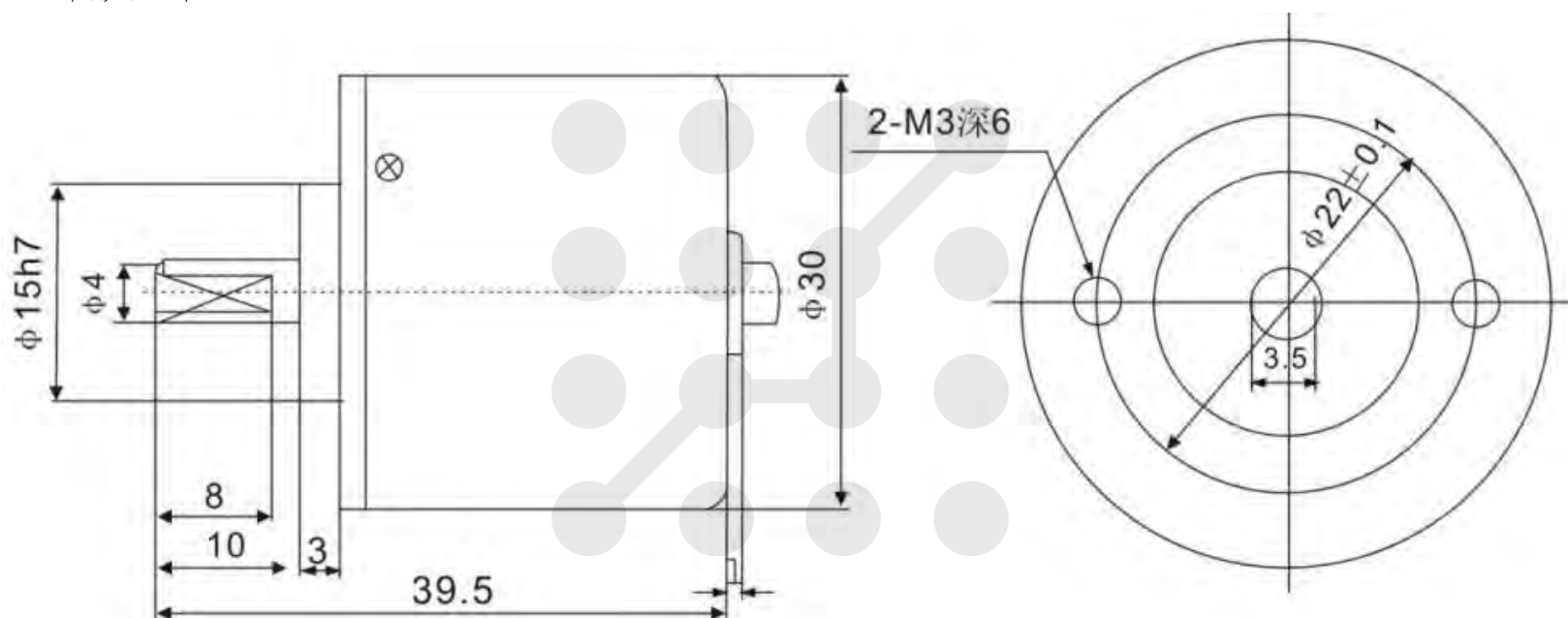
Электрические характеристики

Тип выхода	Выход по напряжению E	Выход с открытым коллектором C
Напряжение питания, VDC	5~12V, 12~24V	5~12V, 12~24V
Потребляемый ток, mA	≤60	≤60
Выходное напряжение, Vm	≥Vcc-1	
Выходное напряжение, Vt	≤0.5	
Время нарастания (NS)	2500	
Время спада (NS)	500	
Частота отклика кГц	≥100	≥100

Тип	Инкрементальный
Внешний диаметр, мм	25
Тип вала	Цилиндрический сплошной
Диаметр вала, мм	4
Тип выхода	G: со стороны кабеля/ EC: со стороны корпуса
Напряжение питания	5~12V, 12~24V
Длина кабеля, м	0.5
Положение нулевого сигнала	1T
Выходной сигнал	A,B,Z
Количество импульсов	30, 60, 80, 100, 200, 360, 500, 600, 1000
Тип выходного сигнала	C с открытым коллектором C /по напряжению E

Энкодер H-ZSP3004EC

Может применяться вместо продукции серии Autonics E30S4.

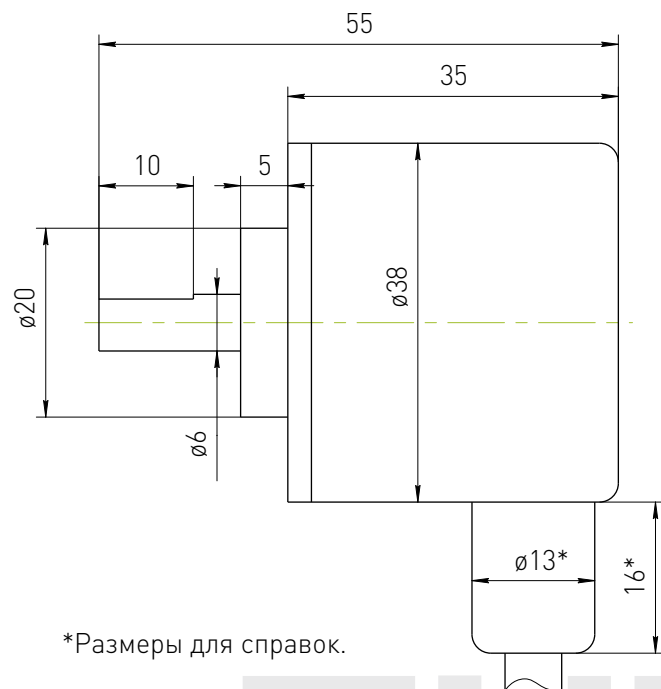


Тип выхода	Выход по напряжению E	Выход с открытым коллектором C
Напряжение питания, VDC	5~24V	5~24V
Потребляемый ток, mA	≤ 60	≤ 60
Выходное напряжение, Vm	$\geq V_{cc} - 1$	
Выходное напряжение, Vt	≤ 0.5	
Время нарастания (NS)	2500	
Время спада (NS)	500	
Частота отклика кГц	≥ 100	≥ 100

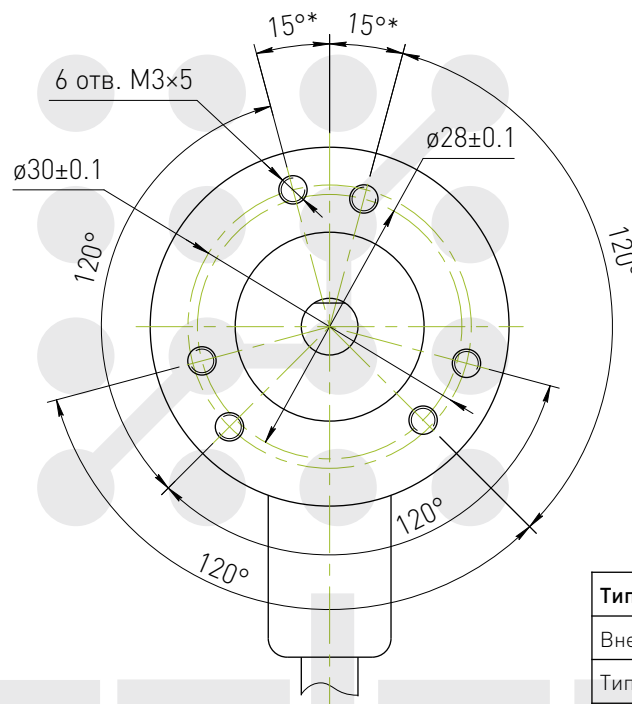
Тип	Инкрементальный
Внешний диаметр, мм	30
Тип вала	Цилиндрический сплошной
Диаметр вала, мм	4
Тип выхода	EC: со стороны кабеля
Напряжение питания	5~24V
Длина кабеля, м	0.5
Положение нулевого сигнала	1T
Выходной сигнал	A,B,Z
Количество импульсов	100, 200, 360, 400, 500
Тип выходного сигнала	C открытым коллектором C /по напряжению E

Энкодер H-ZSP3806

Может применяться вместо продукции серии KOYO TRD-2T TRD-S, Nemicon OVF, OEW2, OVW2



*Размеры для справок.



Тип выхода	Выход по напряжению E		Выход с открытым коллектором C		Выход Push-Pull F		Дифференциальный выход L	
	5V±0.25	5~24V	5V±0.25	5~24V	5V±0.25	5~24V	5V±0.25	5~24V
Напряжение питания, VDC	5V±0.25	5~24V	5V±0.25	5~24V	5V±0.25	5~24V	5V±0.25	5~24V
Потребляемый ток, mA	≤60	≤60	≤60	≤60	≤60	≤60	≤100	≤80
Выходное напряжение, Vm	≥3.5	≥Vcc-2.5			≥3.5	≥Vcc-2.5	≥2.5	≥Vcc-2.5
Выходное напряжение, Vt	≤0.5	≤0.5			≤0.8	≤1.0	≤0.5	≤0.8
Время нарастания (NS)	≤500	≤1500			≤300	≤500	≤200	≤800
Время спада (NS)	≥100	≤500			≤200	≤200	≤200	≤800
Частота отклика кГц	0~100	0~100	0~100	0~100	0~100	0~100	0~100	0~100

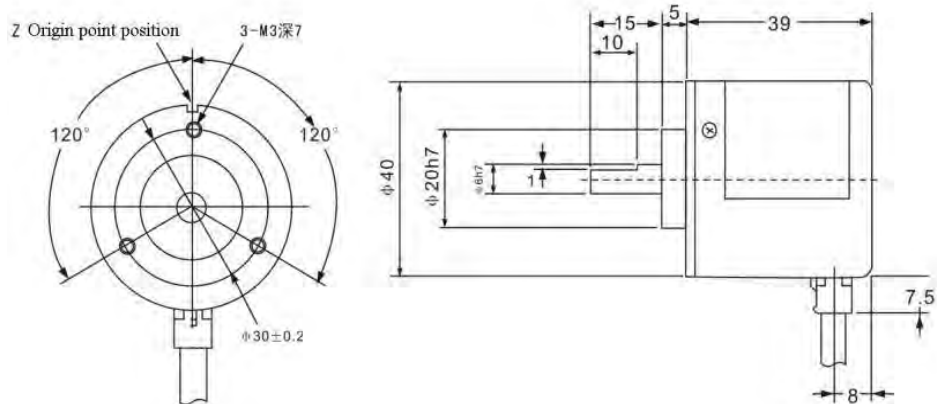
Тип	Инкрементальный
Внешний диаметр, мм	38
Тип вала	Цилиндрический сплошной
Диаметр вала, мм	6
Тип выхода	EC
Напряжение питания	5V, 5~12V, 12~24V, 24V
Длина кабеля, м	0.5
Положение нулевого сигнала	1T
Выходной сигнал	A,B,Z
Количество импульсов	10-1024, 1200-1800, 2000-2500, 3600
Тип выходного сигнала	C с открытым коллектором, C По напряжению, E Push-Pull, F Дифференциальный, L

Энкодер H-ZSP4006

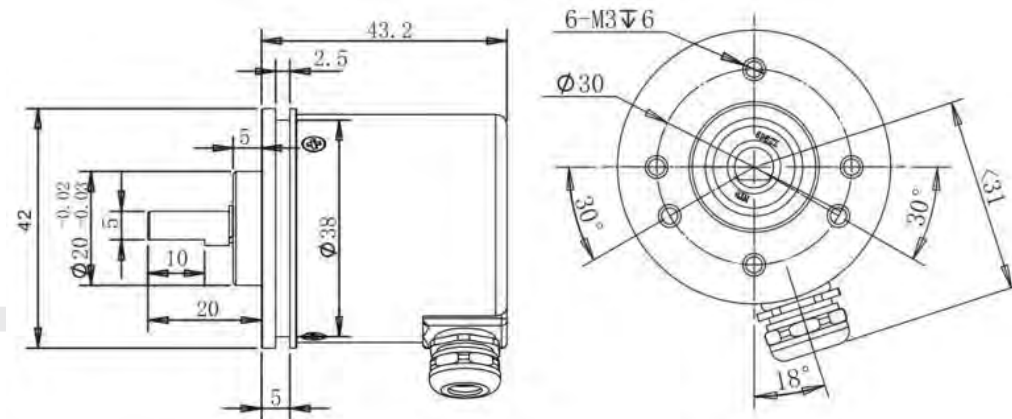
A серия может применяться вместо продукции OMRON E6B2

B серия может применяться вместо продукции ELCO EC40 E638

A



B

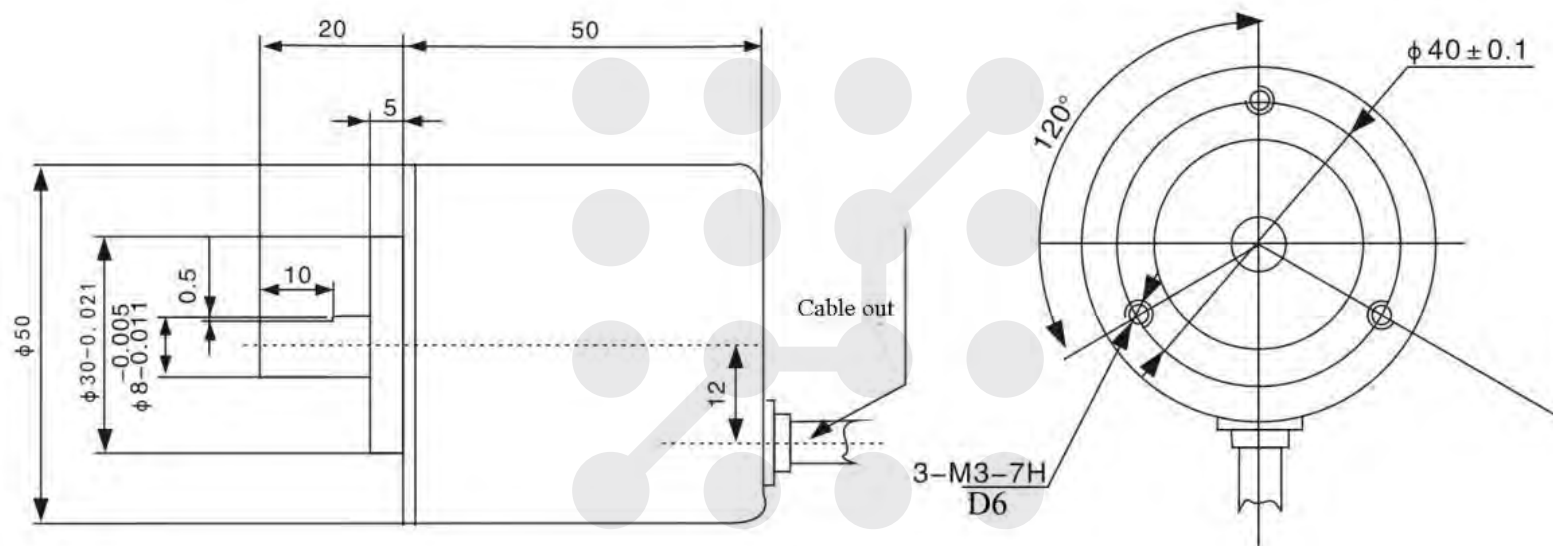


Тип выхода	Выход по напряжению E		Выход с открытым коллектором C		Выход Push-Pull F		Дифференциальный выход L	
	5V±0.25	5~24V	5V±0.25	5~24V	5V±0.25	5~24V	5V±0.25	5~24V
Напряжение питания, VDC	5V±0.25	5~24V	5V±0.25	5~24V	5V±0.25	5~24V	5V±0.25	5~24V
Потребляемый ток, mA	≤60	≤60	≤60	≤60	≤60	≤60	≤100	≤80
Выходное напряжение, Vm	≥3.5	≥Vcc-2.5			≥3.5	≥Vcc-2.5	≥2.5	Vcc-2.5
Выходное напряжение, Vt	≤0.5	≤0.5			≤0.8	≤1.0	≤0.5	≤0.8
Время нарастания (NS)	≤500	≤1500			≤300	≤500	≤200	≤800
Время спада (NS)	≥100	≤500			≤200	≤200	≤200	≤800
Частота отклика кГц	0~100	0~100	0~100	0~100	0~100	0~100	0~100	0~100

Тип	Инкрементальный
Внешний диаметр, мм	40
Тип вала	Цилиндрический сплошной
Диаметр вала, мм	6
Напряжение питания	5V, 5~12V, 12~24V, 24V
Длина кабеля, м	0.5
Положение нулевого сигнала	1T
Выходной сигнал	A,B,Z
Количество импульсов	10-1024, 1200-1800, 2000-2500, 3600
Тип выходного сигнала	С открытым коллектором, C По напряжению, E Push-Pull, F Дифференциальный, L

Энкодер H-ZSP5008

Может применяться вместо продукции серии Kooyo TED-J, Autonics E50S8



Тип выхода	Выход по напряжению E		Выход с открытым коллектором C		Выход Push-Pull F		Дифференциальный выход L	
	5V±0.25	5~24V	5V±0.25	5~24V	5V±0.25	5~24V	5V±0.25	5~24V
Напряжение питания, VDC	5V±0.25	5~24V	5V±0.25	5~24V	5V±0.25	5~24V	5V±0.25	5~24V
Потребляемый ток, mA	≤60	≤60	≤60	≤60	≤60	≤60	≤100	≤80
Выходное напряжение, Vm	≥3.5	≥Vcc-2.5			≥3.5	≥Vcc-2.5	≥2.5	≥Vcc-2.5
Выходное напряжение, Vt	≤0.5	≤0.5			≤0.8	≤1.0	≤0.5	≤0.8
Время нарастания (NS)	≤500	≤1500			≤300	≤200	≤200	≤800
Время спада (NS)	≥100	≤300			≤200	≤200	≤200	≤800
Частота отклика кГц	0~100	0~100	0~100	0~100	0~100	0~100	0~100	0~100

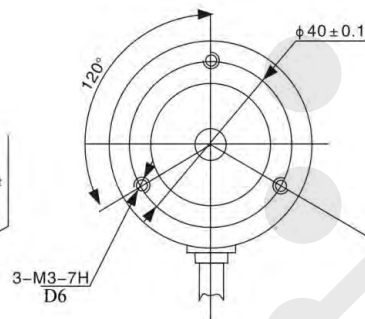
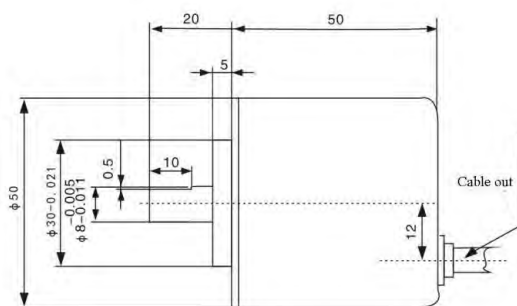
Тип	Инкрементальный
Внешний диаметр, мм	50
Тип вала	Цилиндрический сплошной
Диаметр вала, мм	8
Напряжение питания	5V, 5~12V, 12~24V, 24V
Длина кабеля, м	0.5
Положение нулевого сигнала	1T
Выходной сигнал	A,B,Z
Количество импульсов	10-1024, 1200-1800, 2000-2500, 3600
Тип выходного сигнала	С открытым коллектором, C По напряжению, E Push-Pull, F Дифференциальный, L

Энкодер H-ZSP5006 H-ZSP5008

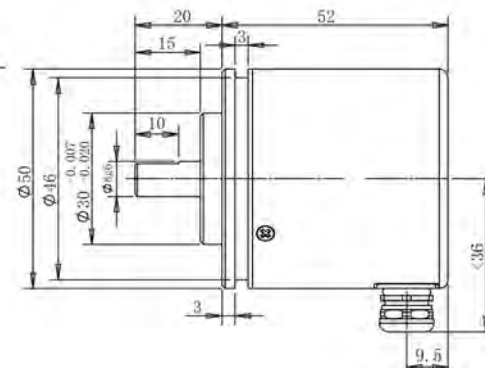
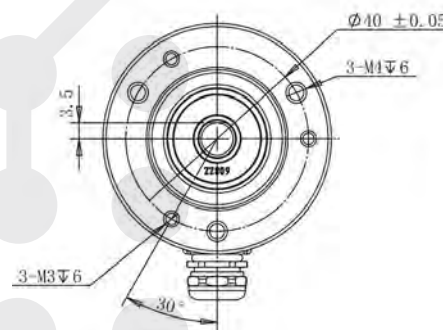
ZSP 5006 может применяться вместо продукции серии E6C3.

ZSP 5008 может применяться вместо OMRON E6C3, KOYO TRD-J TRD-N, Autonics E50S8, Nemicon NOC-S

H-ZSP5006



H-ZSP5008

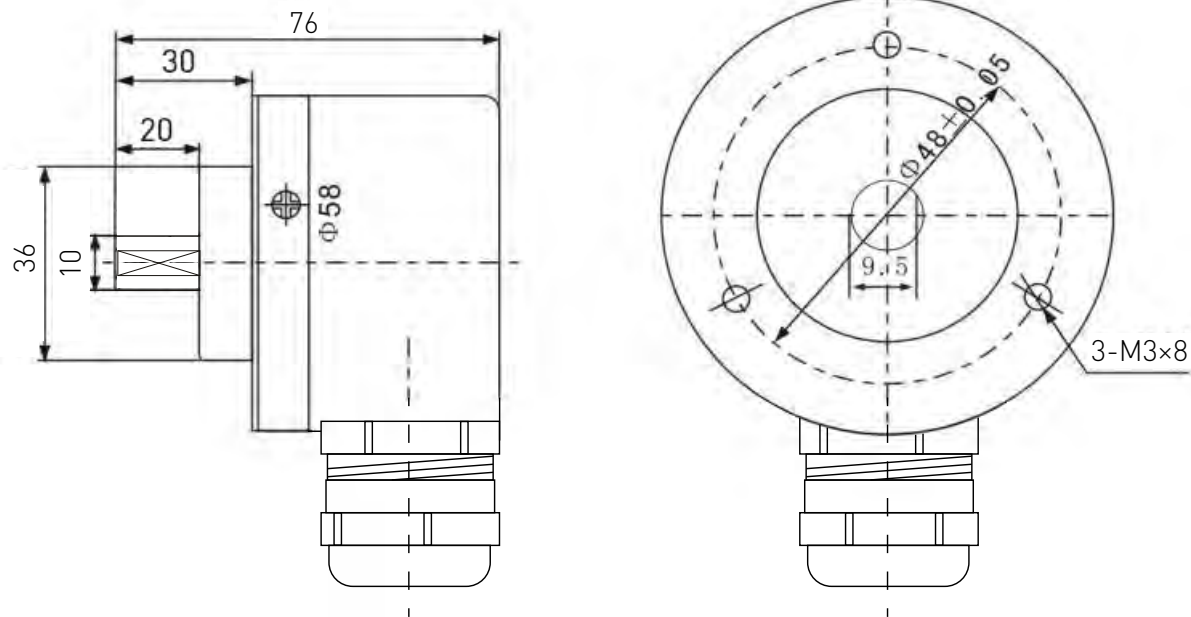


Тип выхода	Выход по напряжению E		Выход с открытым коллектором C		Выход Push-Pull F		Дифференциальный выход L	
	5V±0.25	5~24V	5V±0.25	12~24V	5V±0.25	5~24V	5V±0.25	5~24V
Напряжение питания, VDC	5V±0.25	5~24V	5V±0.25	12~24V	5V±0.25	5~24V	5V±0.25	5~24V
Потребляемый ток, mA	≤60	≤60	≤60	≤60	≤60	≤60	≤100	≤80
Выходное напряжение, Vm	≥3.5	≥Vcc-2.5			≥3.5	≥Vcc-2.5	≥2.5	≥Vcc-2.5
Выходное напряжение, Vt	≤0.5	≤0.5			≤0.8	≤1.0	≤0.5	≤0.8
Время нарастания (NS)	≤500	≤1500			≤300	≤200	≤200	≤800
Время спада (NS)	≥100	≤300			≤200	≤200	≤200	≤800
Частота отклика кГц	0~100	0~100	0~100	0~100	0~100	0~100	0~100	0~100

Тип	Инкрементальный
Внешний диаметр, мм	50
Тип вала	Цилиндрический сплошной
Диаметр вала, мм	6 / 8
Напряжение питания	5V, 5~12V, 12~24V, 24V
Длина кабеля, м	0.5
Положение нулевого сигнала	1T
Выходной сигнал	A,B,Z
Количество импульсов	10-1024, 1200-1800, 2000-2500, 3600
Тип выходного сигнала	C с открытым коллектором, C По напряжению, E Push-Pull, F Дифференциальный, L

Энкодер H-ZSP5810

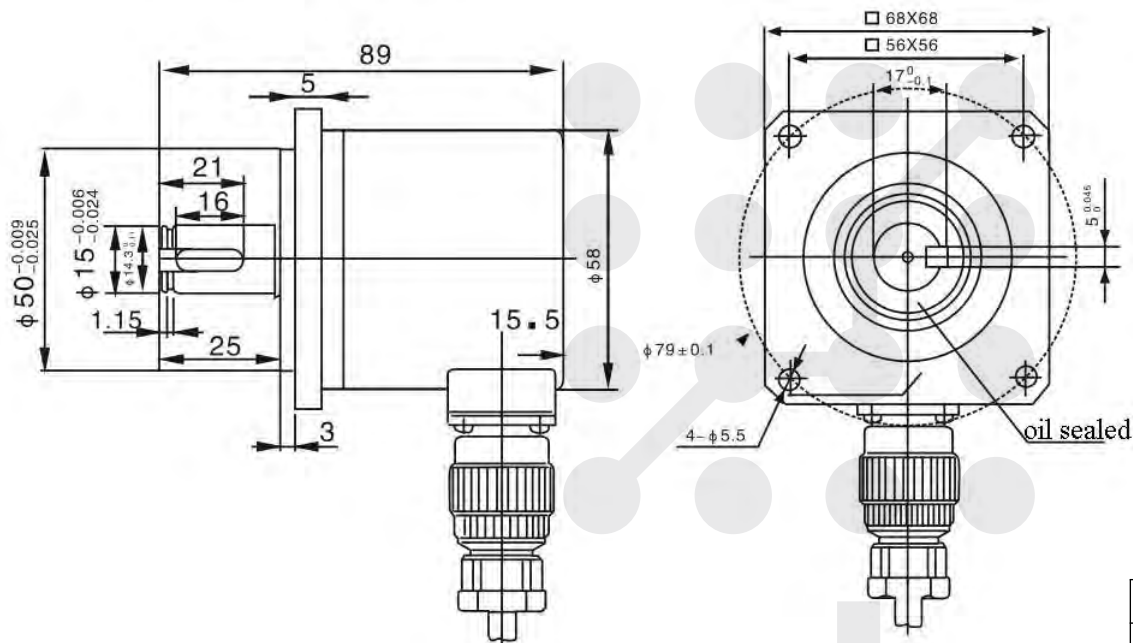
Предназначен для работы в среде с высокой вибрацией.



Тип выхода	Выход по напряжению E		Выход с открытым коллектором C		Выход Push-Pull F		Дифференциальный выход L	
	5V±0.25	5~24V	5V±0.25	5~24V	5V±0.25	5~24V	5V±0.25	5~24V
Напряжение питания, VDC	5V±0.25	5~24V	5V±0.25	5~24V	5V±0.25	5~24V	5V±0.25	5~24V
Потребляемый ток, mA	≤60	≤60	≤60	≤60	≤60	≤60	≤100	≤80
Выходное напряжение, Vm	≥3.5	≥Vcc-2.5			≥3.5	≥Vcc-2.5	≥2.5	≥Vcc-2.5
Выходное напряжение, Vt	≤0.5	≤0.5			≤0.8	≤1.0	≤0.5	≤0.8
Время нарастания (NS)	≤500	≤1500			≤300	≤500	≤200	≤800
Время спада (NS)	≥100	≤300			≤200	≤200	≤200	≤800
Частота отклика кГц	0~100	0~100	0~100	0~100	0~100	0~100	0~100	0~100

Тип	Инкрементальный
Внешний диаметр, мм	58
Тип вала	Цилиндрический сплошной
Диаметр вала, мм	10
Напряжение питания	5V, 5~12V, 12~24V, 24V
Длина кабеля, м	2
Положение нулевого сигнала	1T
Выходной сигнал	A,B,Z
Количество импульсов	102 станок, 10-1024, 1200-1800, 2000-2500, 3600
Тип выходного сигнала	C открытым коллектором, C По напряжению, E Push-Pull, F Дифференциальный, L

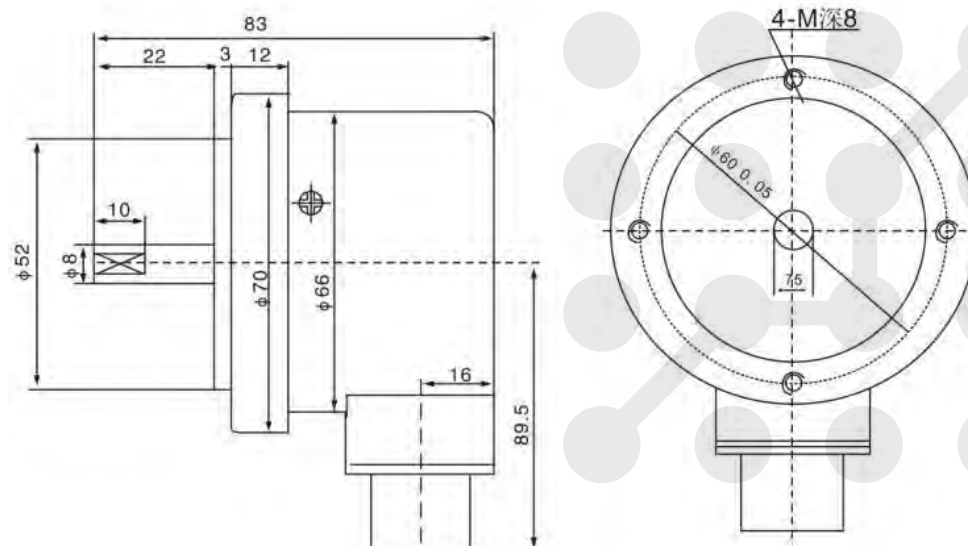
Энкодер H-ZSF5815GC



Тип выхода	Выход по напряжению E		Выход с открытым коллектором C		Выход Push-Pull F		Дифференциальный выход L	
	5V±0.25	5~24V	5V±0.25	5~24V	5V±0.25	5~24V	5V±0.25	5~24V
Напряжение питания, VDC	5V±0.25	5~24V	5V±0.25	5~24V	5V±0.25	5~24V	5V±0.25	5~24V
Потребляемый ток, mA	≤60	≤60	≤60	≤60	≤60	≤60	≤100	≤80
Выходное напряжение, Vm	≥3.5	≥Vcc-2.5			≥3.5	≥Vcc-2.5	≥2.5	≥Vcc-2.5
Выходное напряжение, Vt	≤0.5	≤0.5			≤0.8	≤1.0	≤0.5	≤0.8
Время нарастания (NS)	≤500	≤1500			≤300	≤500	≤200	≤500
Время спада (NS)	≥100	≤300			≤200	≤200	≤200	≤200
Частота отклика кГц	0~100	0~100	0~100	0~100	0~100	0~100	0~100	0~100

Тип	Инкрементальный
Внешний диаметр, мм	58
Тип вала	Цилиндрический сплошной
Диаметр вала, мм	15
Напряжение питания	5V, 5~12V, 12~24V, 24V
Длина кабеля, м	2
Положение нулевого сигнала	1T
Выходной сигнал	A,B,Z
Количество импульсов	102 станок, 10-1024, 1200-1800, 2000-2500, 3600
Тип выходного сигнала	С открытым коллектором, C По напряжению, E Push-Pull, F Дифференциальный, L

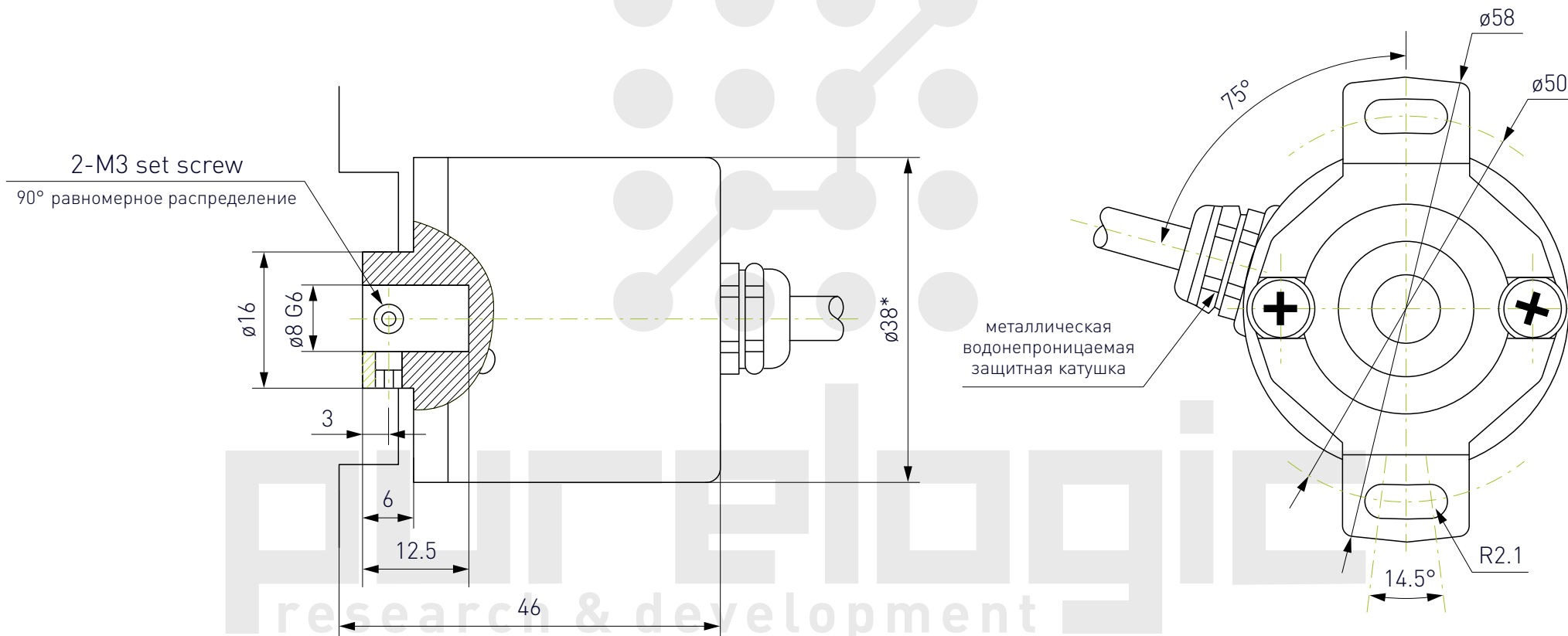
Энкодер H-ZSP7008



Тип выхода	Выход по напряжению E		Выход с открытым коллектором C		Выход Push-Pull F		Дифференциальный выход L	
	5V±0.25	5~24	5V±0.25	5~24	5V±0.25	5~24	5V±0.25	5~24
Напряжение питания, VDC	5V±0.25	5~24	5V±0.25	5~24	5V±0.25	5~24	5V±0.25	5~24
Потребляемый ток, mA	≤60	≤60	≤60	≤60	≤60	≤60	≤100	≤80
Выходное напряжение, Vm	≥3.5	≥Vcc-2.5			≥3.5	≥Vcc-2.5	≥2.5	≥Vcc-2.5
Выходное напряжение, Vt	≤0.5	≤0.5			≤0.8	≤1.0	≤0.5	≤0.8
Время нарастания (NS)	≤500	≤1500			≤300	≤500	≤200	≤800
Время спада (NS)	≥100	≤300			≤200	≤200	≤200	≤800
Частота отклика кГц	0~100	0~100	0~100	0~100	0~100	0~100	0~100	0~100

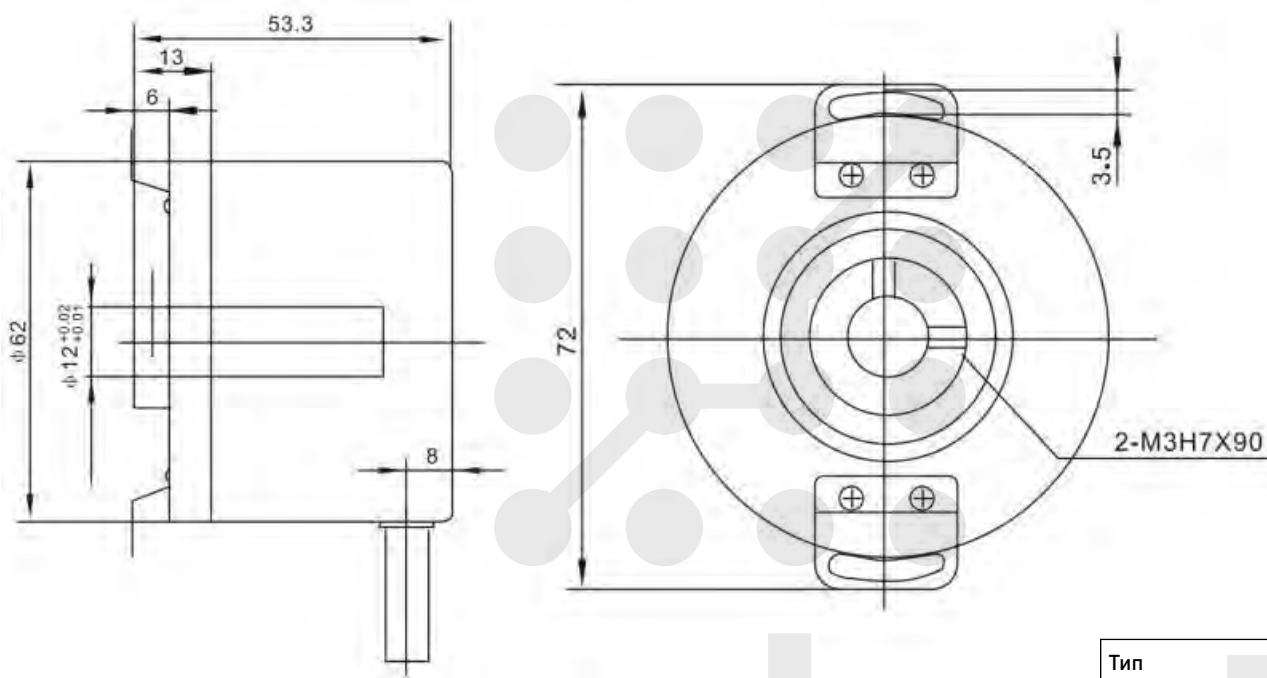
Тип	Инкрементальный
Внешний диаметр, мм	70
Тип вала	Цилиндрический сплошной
Диаметр вала, мм	8
Напряжение питания	5V, 5~12V, 12~24V, 24V
Длина кабеля, м	2
Положение нулевого сигнала	1T
Выходной сигнал	A,B,Z
Количество импульсов	102 станок, 10-1024, 1200-1800, 2000-2500, 3600
Тип выходного сигнала	С открытым коллектором, C По напряжению, E Push-Pull, F Дифференциальный, L

Энкодер H-ZBP3808E-24-C-1000



*Размеры для справок.

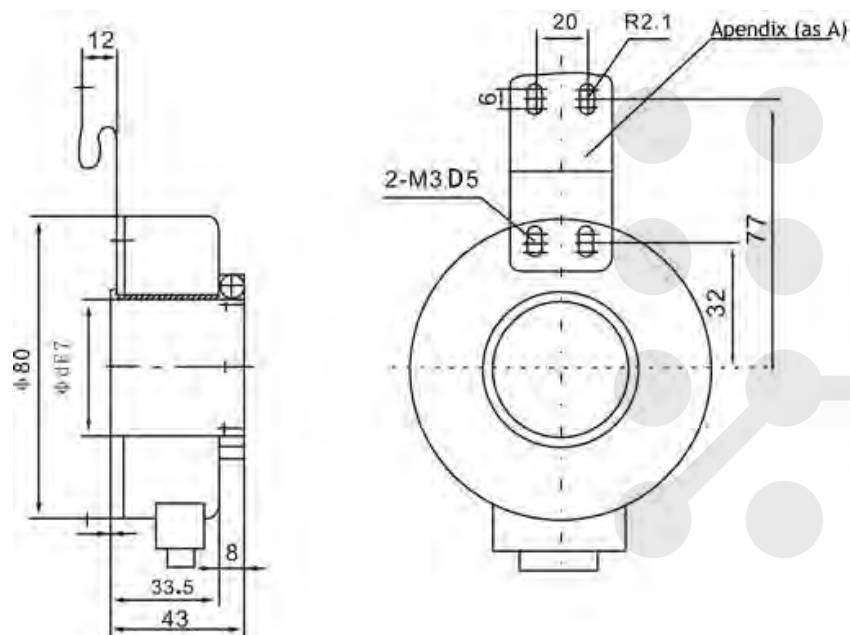
Энкодер H-ZBP5812



Тип выхода	Выход по напряжению E		Выход с открытым коллектором C		Выход Push-Pull F		Дифференциальный выход L	
	5V±0.25	5-24	5V±0.25	5-24	5V±0.25	5-24	5V±0.25	10-30
Напряжение питания, VDC	5V±0.25	5-24	5V±0.25	5-24	5V±0.25	5-24	5V±0.25	10-30
Потребляемый ток, mA	≤60	≤60	≤60	≤60	≤60	≤60	≤100	≤80
Выходное напряжение, Vm	≥3.5	≥Vcc-2.5			≥3.5	≥Vcc-2.5	≥2.5	≥Vcc-2.5
Выходное напряжение, Vt	≤0.5	≤0.5			≤0.8	≤1.0	≤0.5	≤0.8
Время нарастания (NS)	≤500	≤1500			≤300	≤500	≤200	≤800
Время спада (NS)	≤100	≤300			≤200	≤200	≤200	≤800
Частота отклика кГц	0-100	0-100	0-100	0-100	0-100	0-100	0-100	0-100

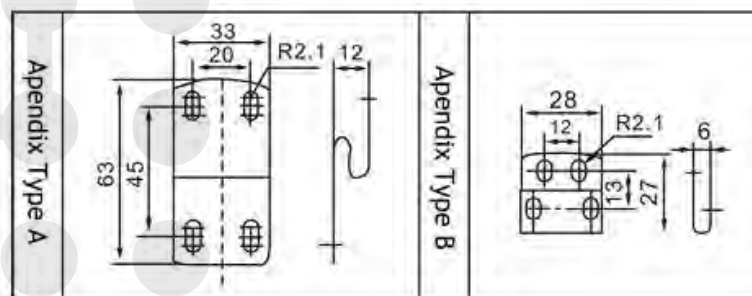
Тип	Инкрементальный
Внешний диаметр, мм	58
Тип вала	Цилиндрический полый глухой
Диаметр вала, мм	12
Напряжение питания	5V, 5-12V, 12-24V, 24V
Длина кабеля, м	2
Положение нулевого сигнала	M=нулевая точка
Выходной сигнал	A,B,Z
Количество импульсов	10-1024, 1200-1800, 2000-2500, 3600-5000
Тип выходного сигнала	С открытым коллектором, C По напряжению, E Push-Pull, F Дифференциальный, L

Энкодер H-ZKT80/25GC



d 30 28 25 22 20 18

Note: please note the appendix type when order

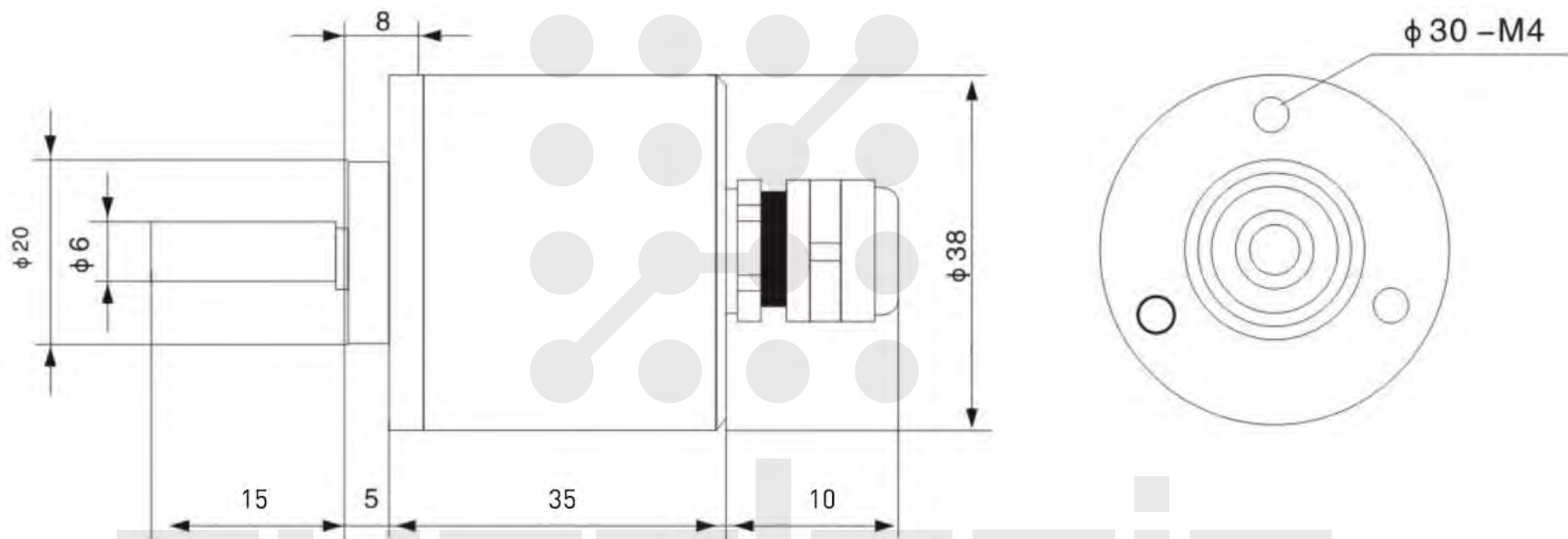


Тип выхода	Выход по напряжению E		Выход с открытым коллектором C		Выход Push-Pull F		Дифференциальный выход L	
Напряжение питания, VDC	5V±0.25	5-24	5V±0.25	5-24	5V±0.25	5-24	5V±0.25	10-30
Потребляемый ток, mA	≤60	≤60	≤60	≤60	≤60	≤60	≤100	≤80
Выходное напряжение, Vm	≥3.5	≥Vcc-2.5			≥3.5	≥Vcc-2.5	≥2.5	≥Vcc-2.5
Выходное напряжение, Vt	≤0.5	≤0.5			≤0.8	≤1.0	≤0.5	≤0.8
Время нарастания (NS)	≤500	≤1500			≤300	≤500	≤200	≤800
Время спада (NS)	≤100	≤300			≤200	≤200	≤200	≤800
Частота отклика кГц	0-100	0-100	0-100	0-100	0-100	0-100	0-100	0-100

Тип	Инкрементальный
Внешний диаметр, мм	80
Тип вала	Цилиндрический полый
Диаметр вала, мм	20, 25, 30
Напряжение питания	5V, 5~24V, 30V
Длина кабеля, м	2
Положение нулевого сигнала	нулевая точка
Выходной сигнал	A, B, Z
Количество импульсов	10-1024, 1200-2048, 2500-3600, 3600-5000
Тип выходного сигнала	С открытым коллектором, С По напряжению, E Push-Pull, F Дифференциальный, L

Энкодер Н-JSP3806

Полностью закрытый энкодер обеспечивает мгновенное угловое положение вала с разрешением $0,35^\circ = 1024$ бит за оборот. Благодаря бесконтактным датчикам положения, подходит для различных суровых условий.



Тип	Абсолютный
Внешний диаметр, мм	38
Тип вала	Цилиндрический сплошной
Диаметр вала, мм	6
Тип выхода	Разъем для подключения
Напряжение питания	5V
Тип выходного сигнала	SSI
Количество импульсов	600

Схема подключения:

Красный	Черный	Желтый	Зеленый	Белый
5VDC	0V	CSN	CLK	DO