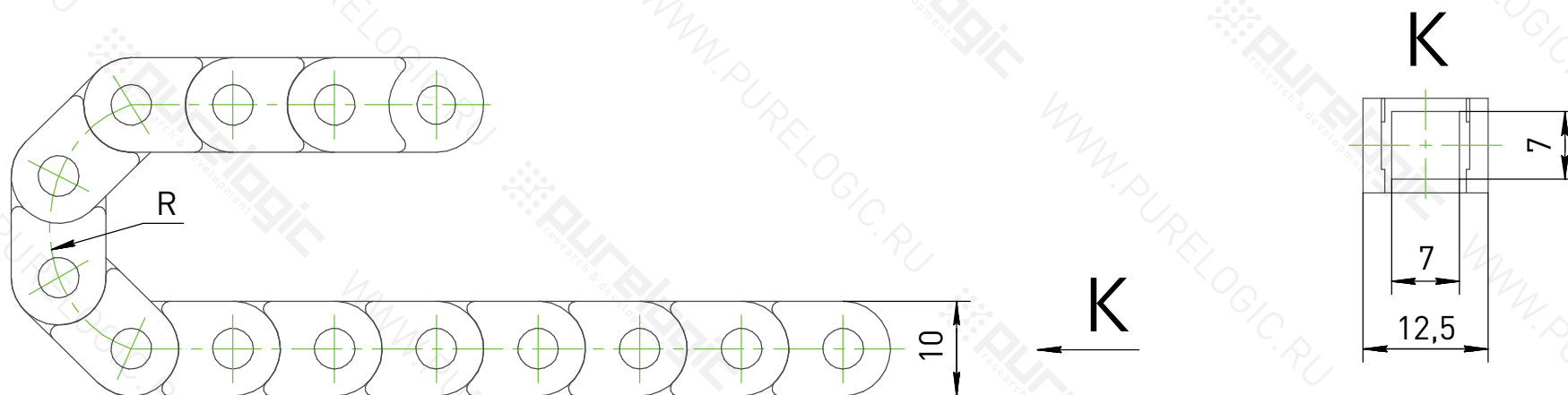
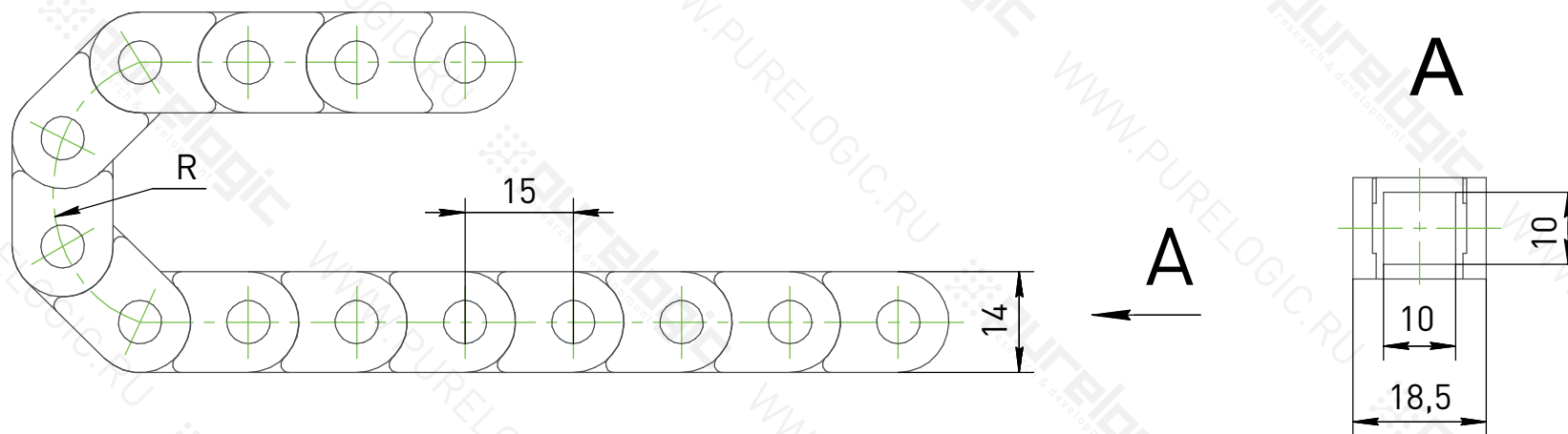


Кабель-канал пластиковый



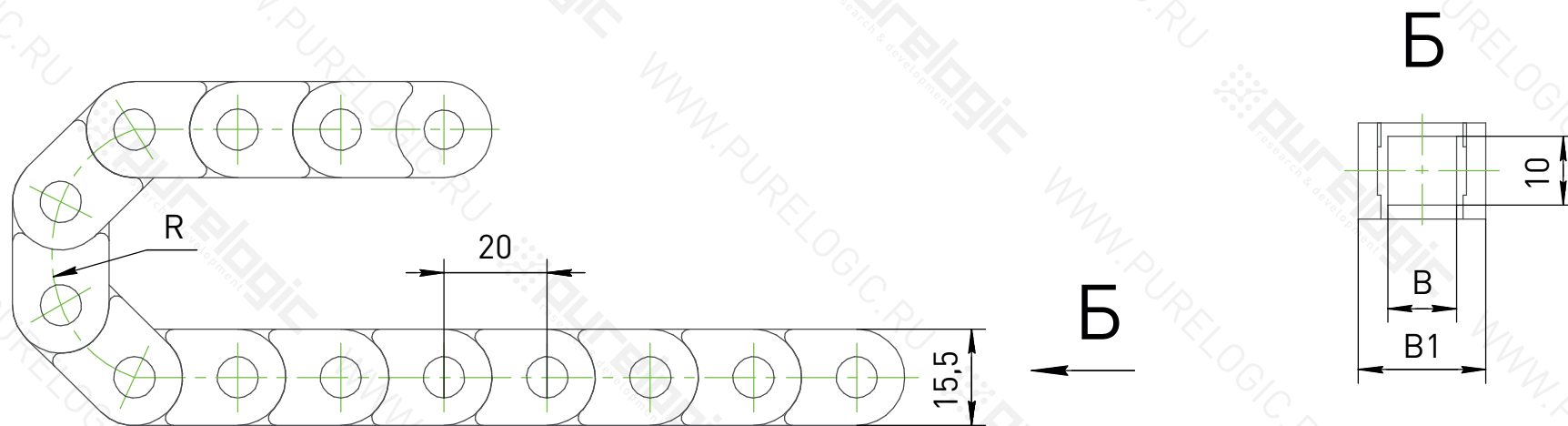
Обозначение	R, мм
TP0 7x7-R18	18
TP0 7x7-R28	28
TP0 7x7-R38	38

Кабель-канал пластиковый



Обозначение	R, мм
TP07x7-R18	18
TP07x7-R28	28
TP07x7-R38	38

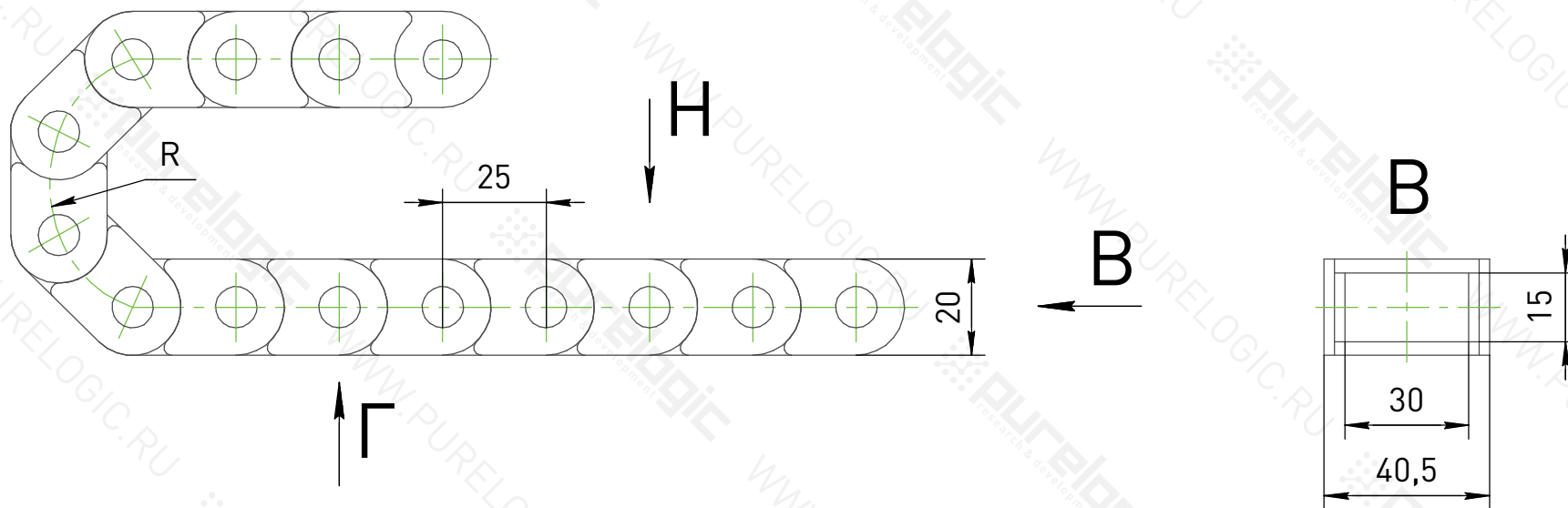
Кабель-канал пластиковый



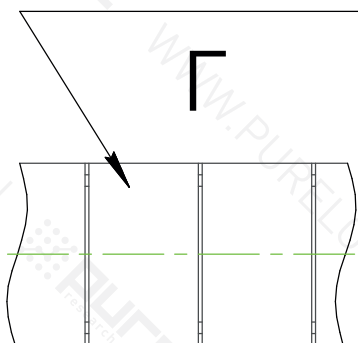
Единицы измерения: мм

Обозначение	R	B	B1
ТРО 10x15-R18	18	15	23
ТРО 10x15-R28	28		
ТРО 10x15-R38	38		
ТРО 10x20-R18	18	20	28,5
ТРО 10x20-R28	28		
ТРО 10x20-R38	38		

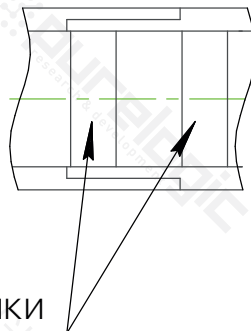
Кабель-канал пластиковый



Закрытый (не открывается)



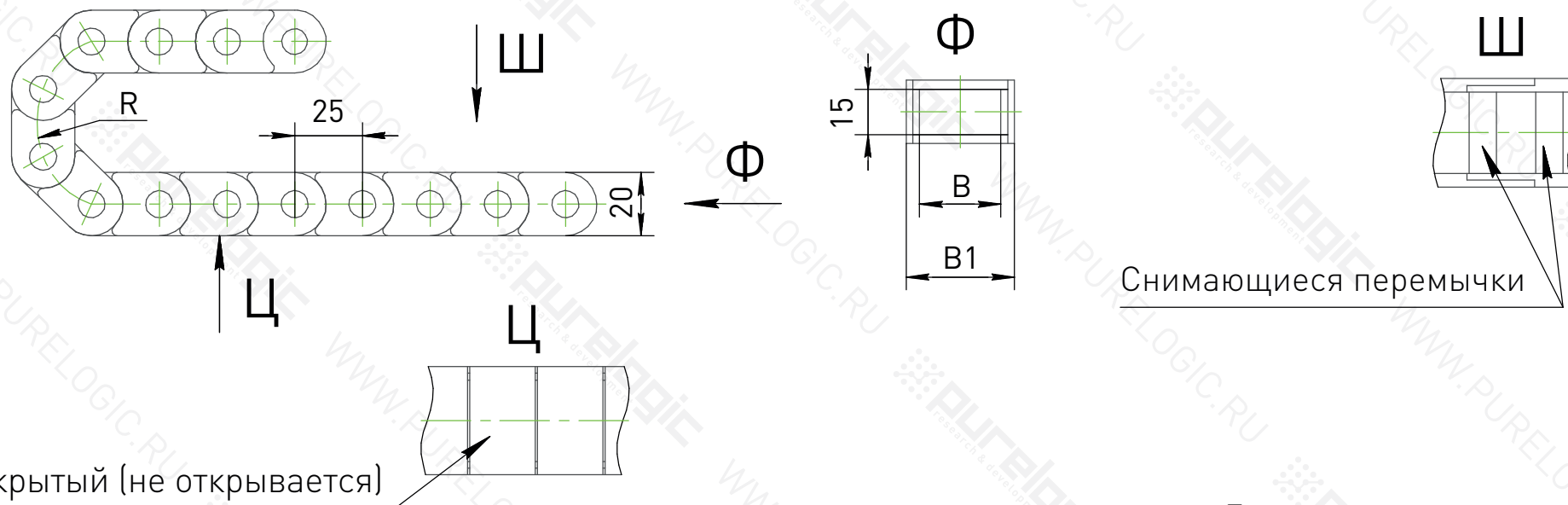
H



Снимающиеся перемычки

	R, мм
TPO 15x30-R18	18
TPO 15x30-R28	28
TPO 15x30-R38	38

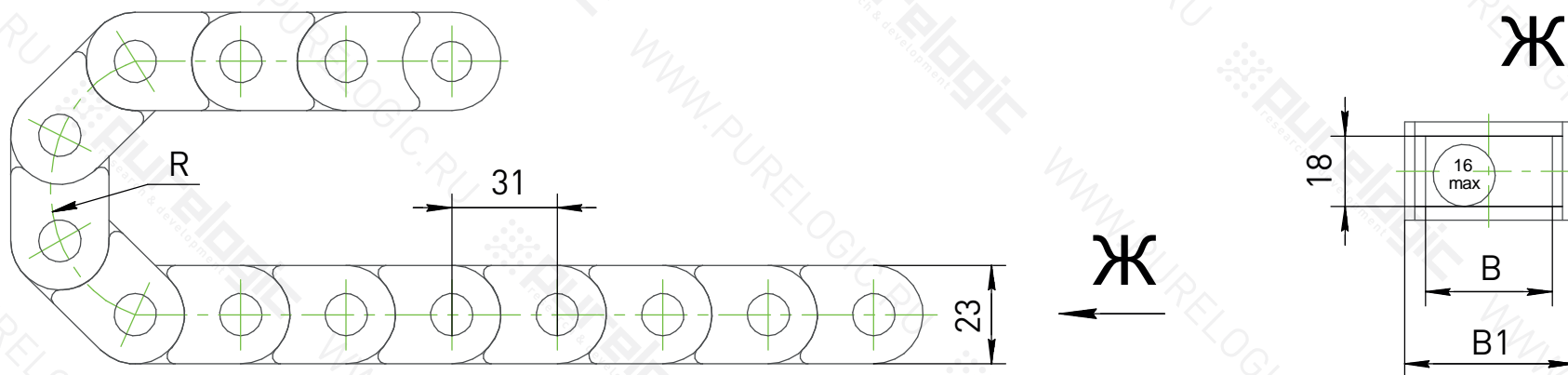
Кабель-канал пластиковый



Единицы измерения: мм

Обозначение	R	B	B1	Обозначение	R	B	B1
ТРО15х15-Р18	18	15	23,2	ТРО15х40-Р18	18	40	48,2
ТРО15х15-Р28	28			ТРО15х40-Р28	28		
ТРО15х15-Р38	38			ТРО15х40-Р38	38		
ТРО15х20-Р18	18	20	28,2	ТРО15х50-Р18	18	50	58,2
ТРО15х20-Р28	28			ТРО15х50-Р28	28		
ТРО15х20-Р38	38			ТРО15х50-Р38	38		

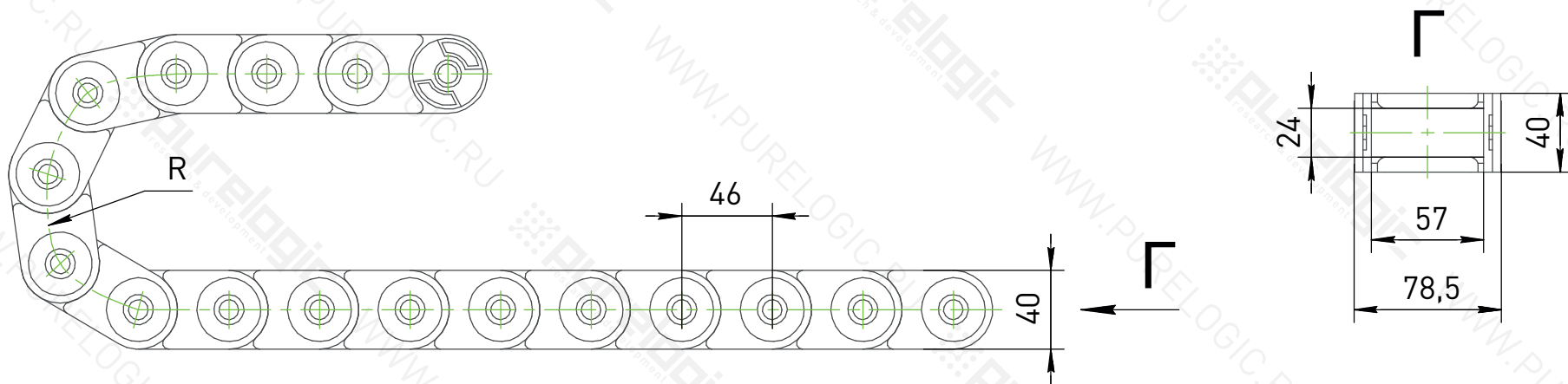
Кабель-канал пластиковый



Единицы измерения: мм

Обозначение	R	B	B1	Обозначение	R	B	B1
TP018x18-R28	28	18	28	TP018x37-R28	28	37	47
TP018x18-R38	38			TP018x37-R38	38		
TP018x18-R48	48			TP018x37-R48	48		
TP018x25-R28	28	25	35	TP018x50-R28	28	50	60
TP018x25-R38	38			TP018x50-R38	38		
TP018x25-R48	48			TP018x50-R48	48		

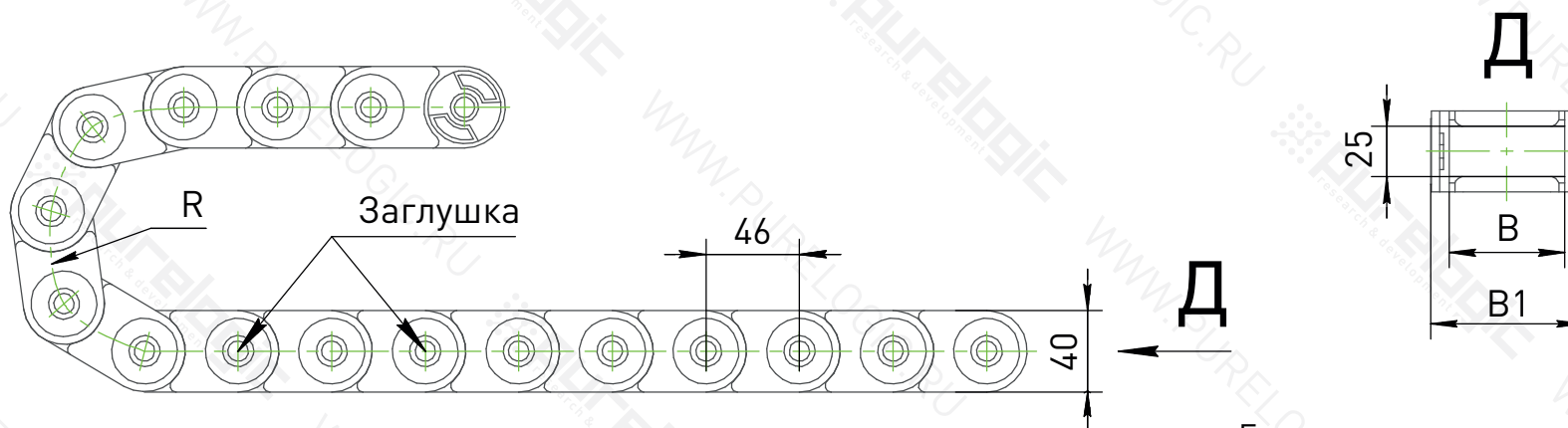
Кабель-канал пластиковый



Единицы измерения: мм

Обозначение	R	Обозначение	R
TP025x57-R50	50	TPC25x57-R50	50
TP025x57-R75	75	TPC25x57-R75	75
TP025x57-R100	100	TPC25x57-R100	100
TP025x57-R125	125	TPC25x57-R125	125
TP025x57-R175	175	TPC25x57-R175	175

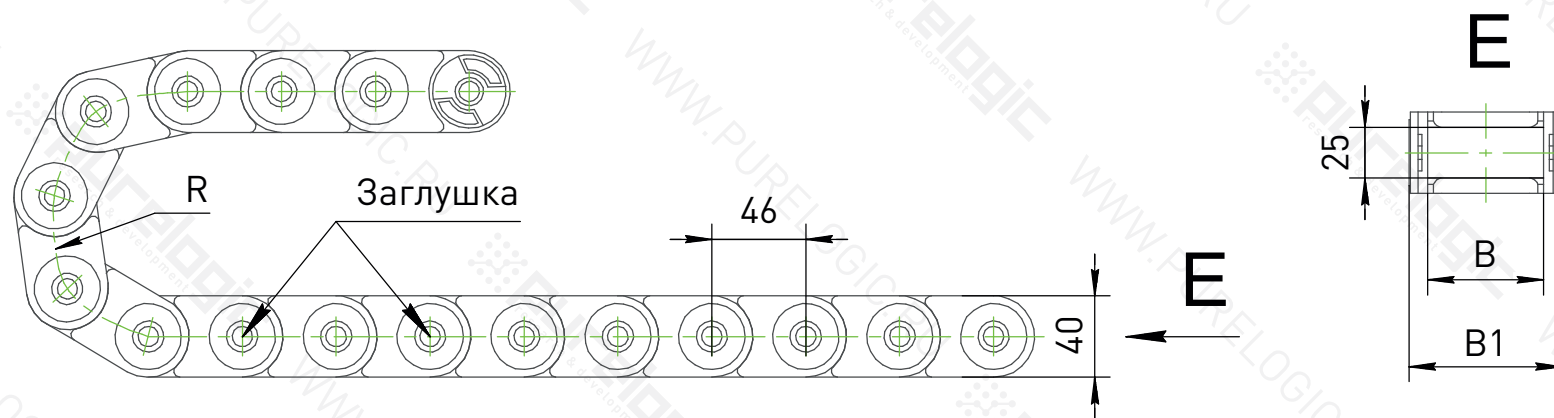
Кабель-канал пластиковый



Единицы измерения: мм

Обозначение	R	B	B1	Обозначение	R	B	B1
ТРО 25x25-R50	50	25	42	ТРО 25x50-R125	125	50	67
ТРО 25x25-R75	75			ТРО 25x50-R175	175		
ТРО 25x25-R100	100			77	94		
ТРО 25x25-R125	125					ТРО 25x77-R50	50
ТРО 25x25-R175	175					ТРО 25x77-R75	75
ТРО 25x38-R50	50	38	55	ТРО 25x77-R100	100	103	120
ТРО 25x38-R75	75			ТРО 25x77-R125	125		
ТРО 25x38-R100	100			ТРО 25x77-R175	175		
ТРО 25x38-R125	125			ТРО 25x103-R50	50		
ТРО 25x38-R175	175			ТРО 25x103-R75	75		
ТРО 25x50-R50	50	50	67	ТРО 25x103-R100	100	103	120
ТРО 25x50-R75	75			ТРО 25x103-R125	125		
ТРО 25x50-R100	100			ТРО 25x103-R175	175		

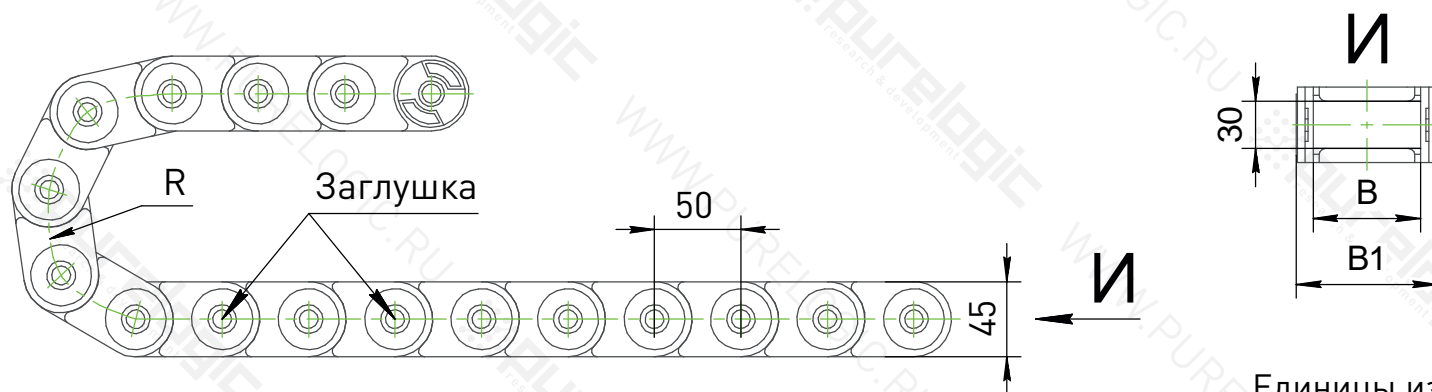
Кабель-канал пластиковый



Единицы измерения: мм

Обозначение	R	B	B1	Обозначение	R	B	B1
TPC25x38-R50	50	38	55	TPC25x50-R125	125	50	67
TPC25x38-R75	75			TPC25x50-R175	175		
TPC25x38-R100	100			TPC25x77-R50	50	77	94
TPC25x38-R125	125			TPC25x77-R75	75		
TPC25x38-R175	175			TPC25x77-R100	100		
TPC25x50-R50	50	TPC25x77-R125	125				
TPC25x50-R75	75	50	67	TPC25x77-R175	175		
TPC25x50-R100	100						

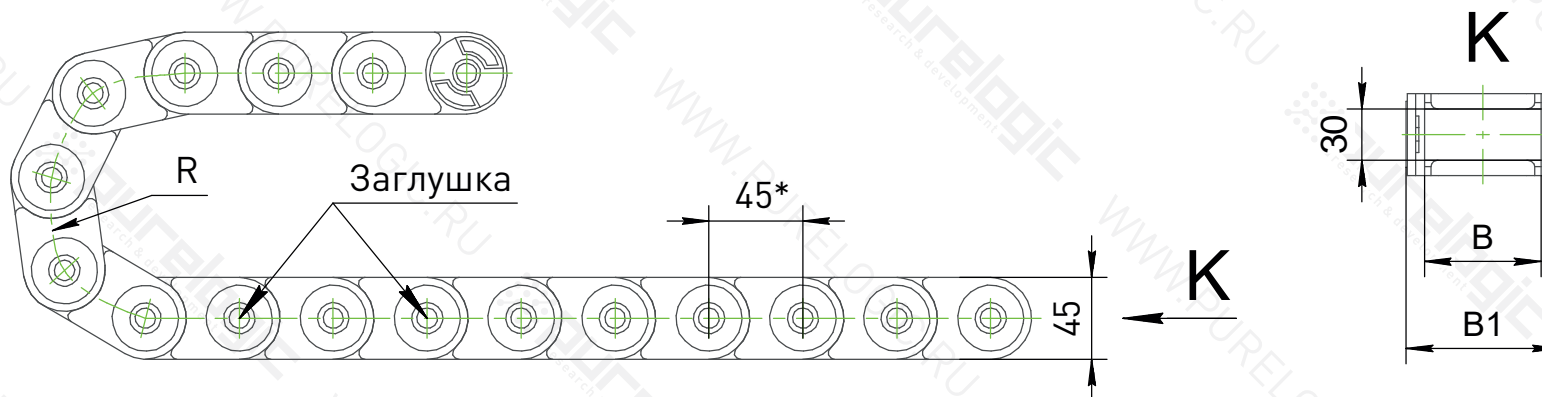
Кабель-канал пластиковый



Единицы измерения: мм

Обозначение	R	B	B1	Обозначение	R	B	B1
ТРО30x38-R55	55	38	53	ТРО30x57-R125	125	57	72
ТРО30x38-R75	75			ТРО30x57-R175	175		
ТРО30x38-R100	100			ТРО30x77-R55	55	77	92
ТРО30x38-R125	125			ТРО30x77-R75	75		
ТРО30x38-R175	175			ТРО30x77-R100	100		
ТРО30x50-R55	55	50	65	ТРО30x77-R125	125		
ТРО30x50-R75	75			ТРО30x77-R175	175		
ТРО30x50-R100	100			ТРО30x103-R55	55	103	118
ТРО30x50-R125	125			ТРО30x103-R75	75		
ТРО30x50-R175	175	ТРО30x103-R100	100				
ТРО30x57-R55	55	57	72	ТРО30x103-R125	125		
ТРО30x57-R75	75			ТРО30x103-R175	175		
ТРО30x57-R100	100						

Кабель-канал пластиковый

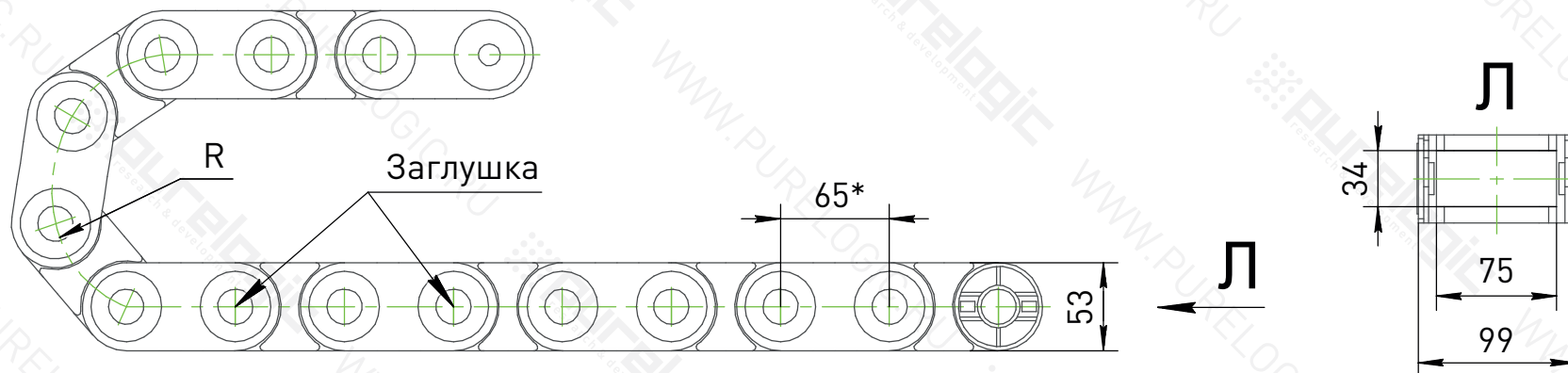


Единицы измерения: мм

Обозначение	R	B	B1*	Обозначение	R	B	B1*
TPC30x38-R55	55	38	60	TPC30x57-R55	55	57	72
TPC30x38-R75	75			TPC30x57-R75	75		
TPC30x38-R100	100			TPC30x57-R100	100		
TPC30x38-R125	125			TPC30x57-R125	125		
TPC30x38-R175	175			TPC30x57-R175	175		
TPC30x50-R55	55	50	65	TPC30x77-R55	55	77	92
TPC30x50-R75	75			TPC30x77-R75	75		
TPC30x50-R100	100			TPC30x77-R100	100		
TPC30x50-R125	125			TPC30x77-R125	125		
TPC30x50-R175	175			TPC30x77-R175	175		

*Справочные размеры

Кабель-канал пластиковый

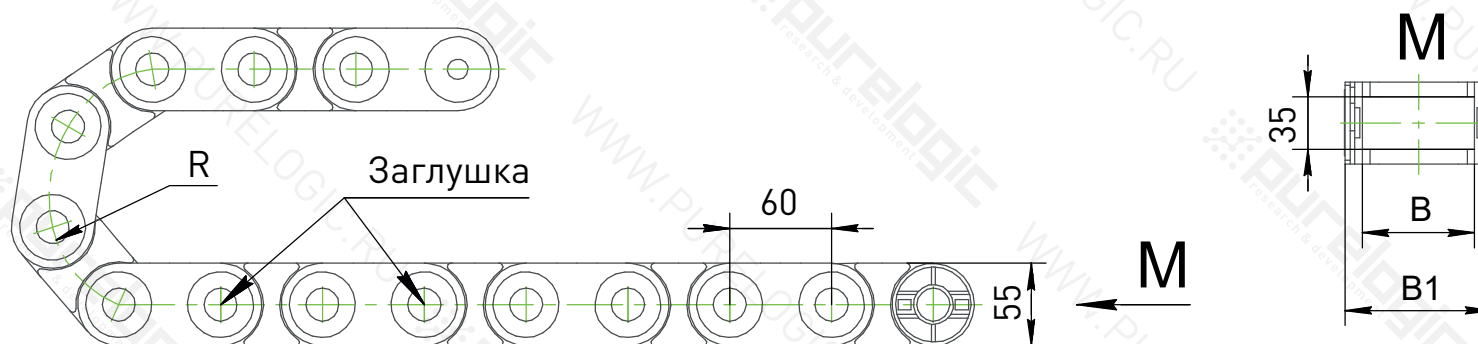


Единицы измерения: мм

Обозначение	R	Обозначение	R
ТРО35x75-R75	75	ТПС35x75-R75	75
ТРО35x75-R100	100	ТПС35x75-R100	100
ТРО35x75-R125	125	ТПС35x75-R125	125
ТРО35x75-R150	150	ТПС35x75-R150	150
ТРО35x75-R175	175	ТПС35x75-R175	175
ТРО35x75-R200	200	ТПС35x75-R200	200
ТРО35x75-R225	225	ТПС35x75-R225	225
ТРО35x75-R250	250		

*Справочные размеры

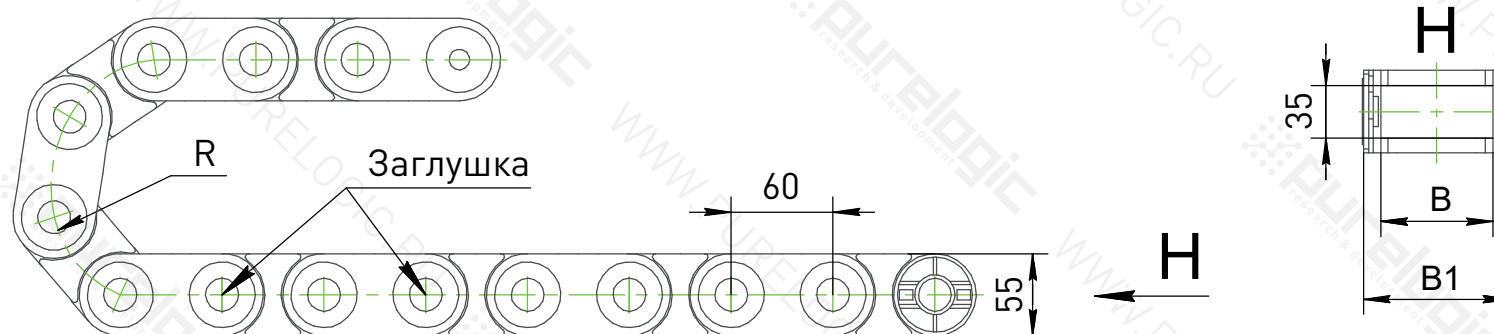
Кабель-канал пластиковый



Единицы измерения: мм

Обозначение	R	B	B1	Обозначение	R	B	B1
TP035x50-R75	75	50	72	TP035x100-R75	75	100	122
TP035x50-R100	100			TP035x100-R100	100		
TP035x50-R125	125			TP035x100-R125	125		
TP035x50-R150	150			TP035x100-R150	150		
TP035x50-R175	175			TP035x100-R175	175		
TP035x50-R200	200			TP035x100-R200	200		
TP035x50-R225	225			TP035x100-R225	225		
TP035x50-R250	250			TP035x100-R250	250		
TP035x60-R75	75	60	82	TP035x125-R75	75	125	147
TP035x60-R100	100			TP035x125-R100	100		
TP035x60-R125	125			TP035x125-R125	125		
TP035x60-R150	150			TP035x125-R150	150		
TP035x60-R175	175			TP035x125-R175	175		
TP035x60-R200	200			TP035x125-R200	200		
TP035x60-R225	225			TP035x125-R225	225		
TP035x60-R250	250			TP035x125-R250	250		

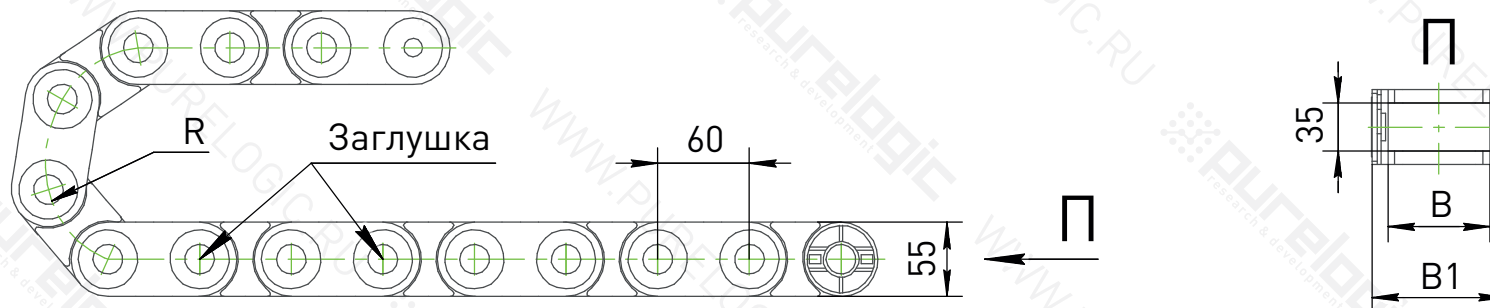
Кабель-канал пластиковый



Единицы измерения: мм

Обозначение	R	B	B1	Обозначение	R	B	B1
TPO35x150-R75	75	150	172	TPO35x175-R175	175	175	197
TPO35x150-R100	100			TPO35x175-R200	200		
TPO35x150-R125	125			TPO35x175-R225	225		
TPO35x150-R150	150			TPO35x175-R250	250		
TPO35x150-R175	175			200	222	TPO35x200-R75	75
TPO35x150-R200	200					TPO35x200-R100	100
TPO35x150-R225	225					TPO35x200-R125	125
TPO35x150-R250	250					TPO35x200-R150	150
TPO35x175-R75	75					TPO35x200-R175	175
TPO35x175-R100	100	175	197	TPO35x200-R200	200		
TPO35x175-R125	125			TPO35x200-R225	225		
TPO35x175-R150	150			TPO35x200-R250	250		

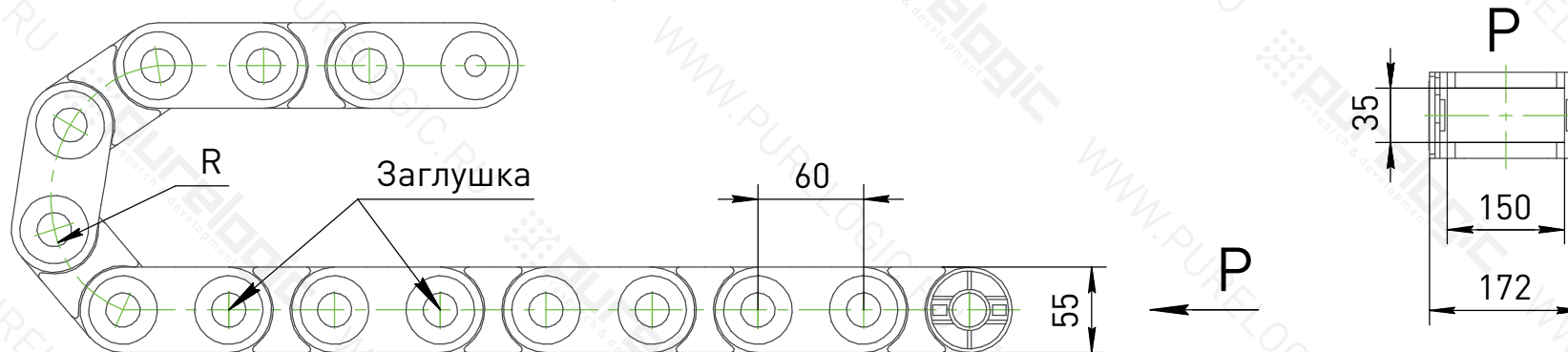
Кабель-канал пластиковый



Единицы измерения: мм

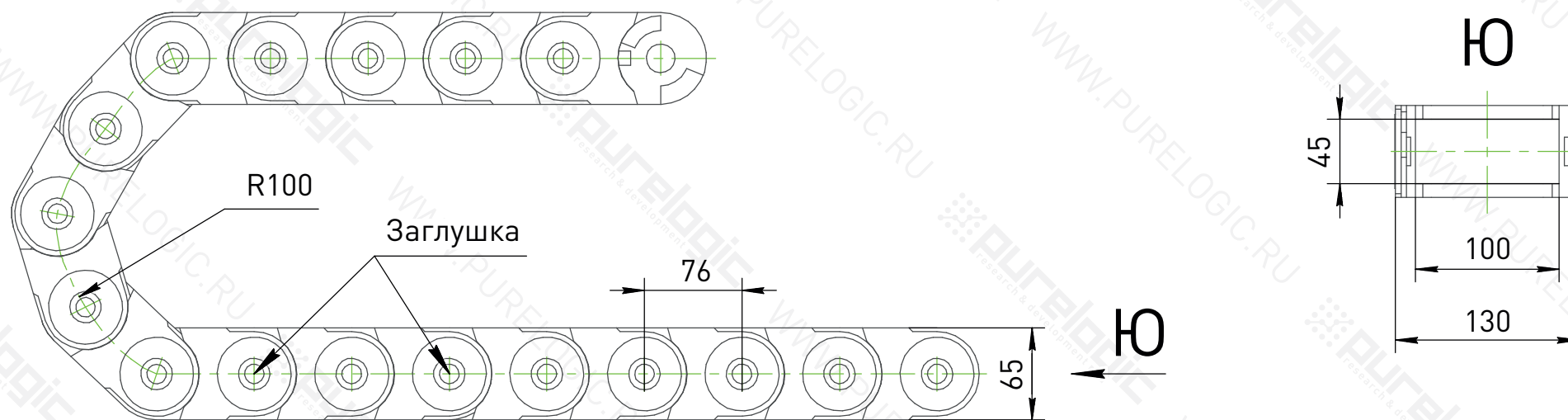
Обозначение	R	B	B1	Обозначение	R	B	B1
TPC35x50-R75	75	50	72	TPC35x100-R75	75	100	122
TPC35x50-R100	100			TPC35x100-R100	100		
TPC35x50-R125	125			TPC35x100-R125	125		
TPC35x50-R150	150			TPC35x100-R150	150		
TPC35x50-R175	175			TPC35x100-R175	175		
TPC35x50-R200	200			TPC35x100-R200	200		
TPC35x50-R225	225			TPC35x100-R225	225		
TPC35x50-R250	250			TPC35x100-R250	250		
TPC35x60-R75	75			60	82		
TPC35x60-R100	100	TPC35x125-R100	100				
TPC35x60-R125	125	TPC35x125-R125	125				
TPC35x60-R150	150	TPC35x125-R150	150				
TPC35x60-R175	175	TPC35x125-R175	175				
TPC35x60-R200	200	TPC35x125-R200	200				
TPC35x60-R225	225	TPC35x125-R225	225				
TPC35x60-R250	250	TPC35x125-R250	250				

Кабель-канал пластиковый



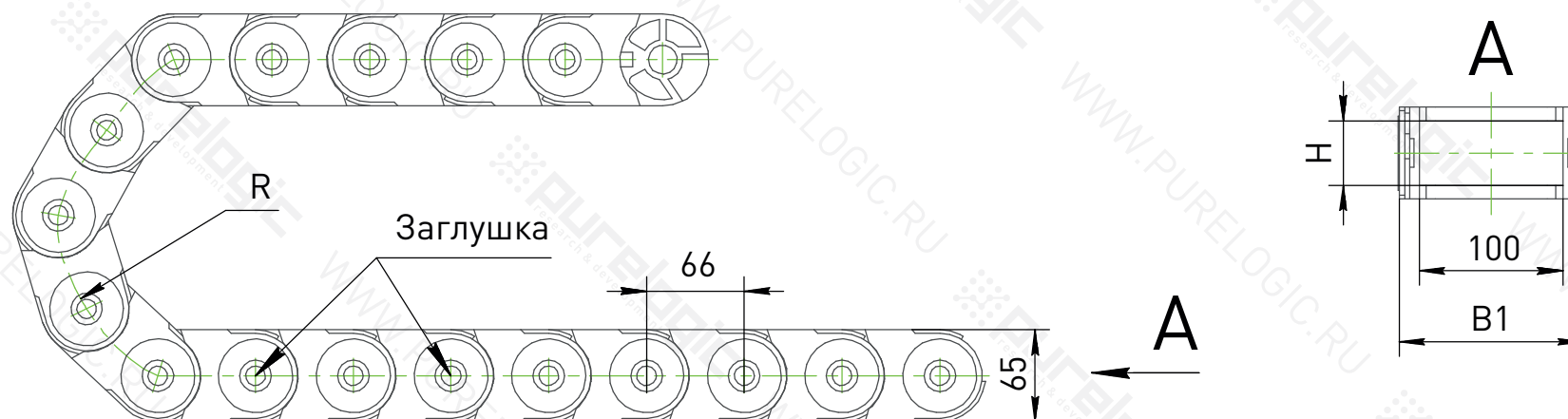
Обозначение	R, мм
TPC35x150-R75	75
TPC35x150-R100	100
TPC35x150-R125	125
TPC35x150-R150	150
TPC35x150-R175	175
TPC35x150-R200	200
TPC35x150-R225	225
TPC35x150-R250	250

Кабель-канал пластиковый



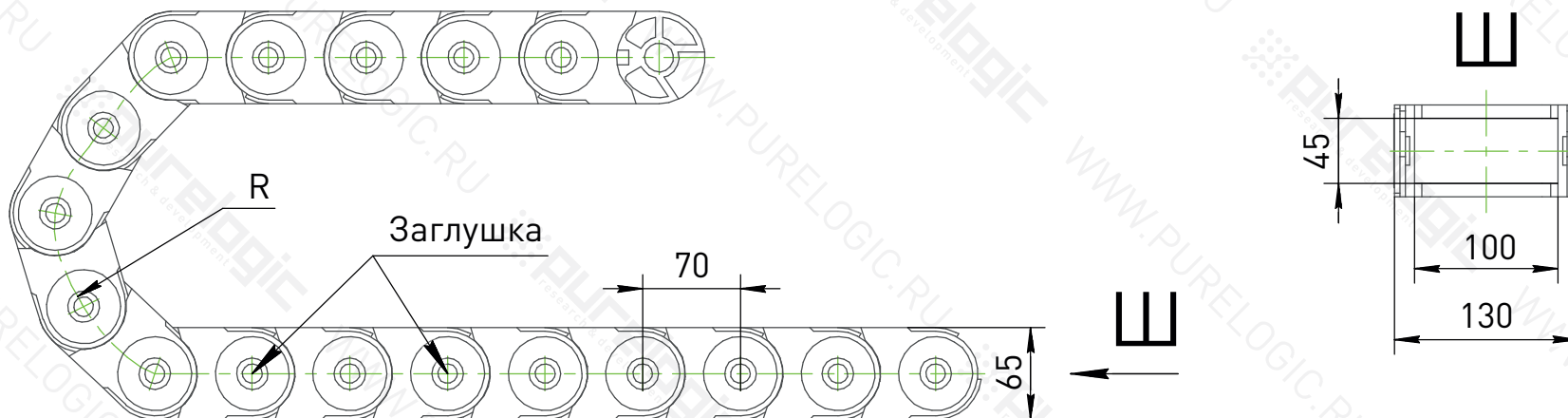
Совместим только с держателем пластикового кабель-канала ТРН45х100-2

Кабель-канал пластиковый



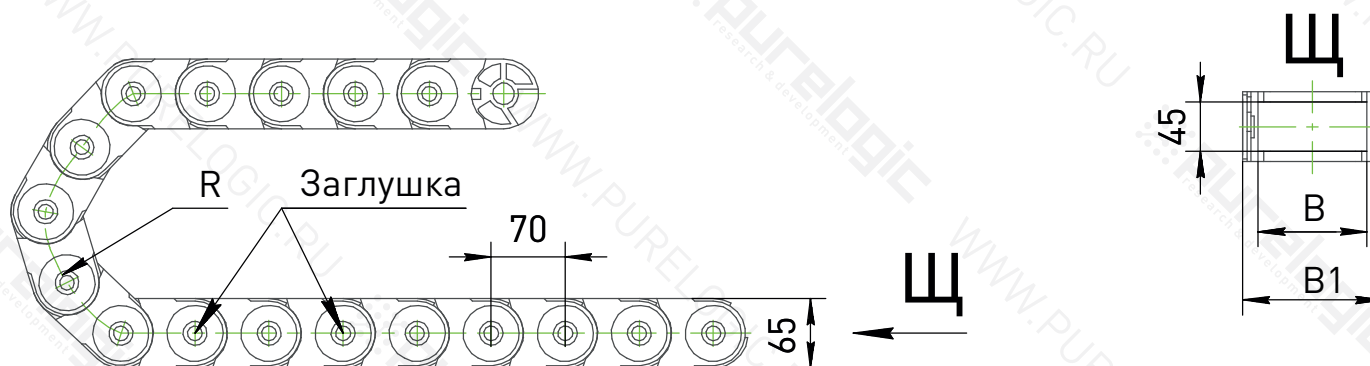
Обозначение	R, мм	B1, мм	H, мм
ТРО45x100-R100	100	128	41
ТПС45x100-R100	100	130	40

Кабель-канал пластиковый



Обозначение	R, мм	Обозначение	R, мм
ТРО45x100-R75	75	ТПС45x100-R75	75
ТРО45x100-R125	125	ТПС45x100-R125	125
ТРО45x100-R150	150	ТПС45x100-R150	150
ТРО45x100-R175	175	ТПС45x100-R175	175
ТРО45x100-R200	200	ТПС45x100-R200	200
ТРО45x100-R225	225	ТПС45x100-R225	225
ТРО45x100-R250	250	ТПС45x100-R250	250

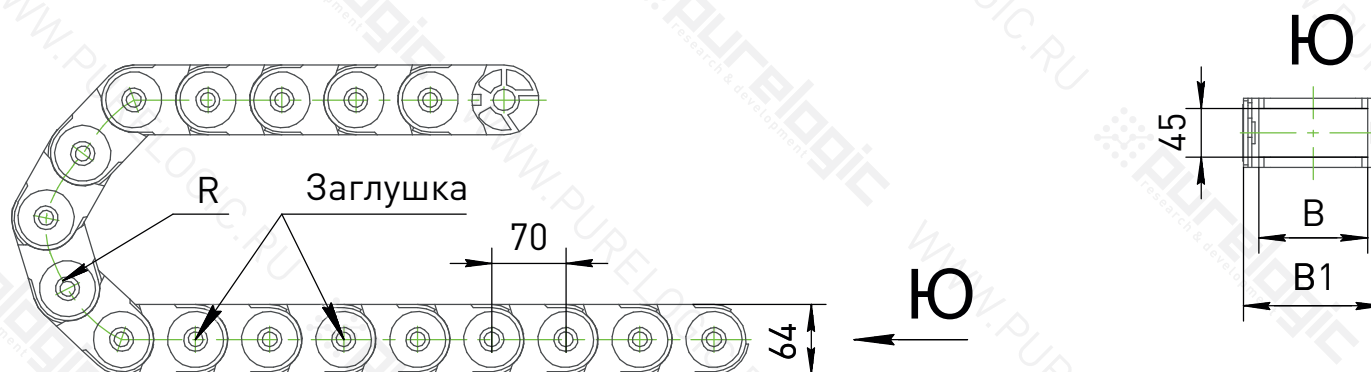
Кабель-канал пластиковый



Единицы измерения: мм

Обозначение	R	B	B1	Обозначение	R	B	B1
ТРО45x50-R75	75	50	85	ТРО45x75-R75	75	75	105
ТРО45x50-R100	100			ТРО45x75-R100	100		
ТРО45x50-R125	125			ТРО45x75-R125	125		
ТРО45x50-R150	150			ТРО45x75-R150	150		
ТРО45x50-R175	175			ТРО45x75-R175	175		
ТРО45x50-R200	200			ТРО45x75-R200	200		
ТРО45x50-R225	225			ТРО45x75-R225	225		
ТРО45x50-R250	250			ТРО45x75-R250	250		
ТРО45x60-R75	75	60	95	ТРО45x125-R75	75	125	155
ТРО45x60-R100	100			ТРО45x125-R100	100		
ТРО45x60-R125	125			ТРО45x125-R125	125		
ТРО45x60-R150	150			ТРО45x125-R150	150		
ТРО45x60-R175	175			ТРО45x125-R175	175		
ТРО45x60-R200	200			ТРО45x125-R200	200		
ТРО45x60-R225	225			ТРО45x125-R225	225		
ТРО45x60-R250	250			ТРО45x125-R250	250		

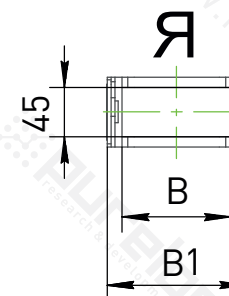
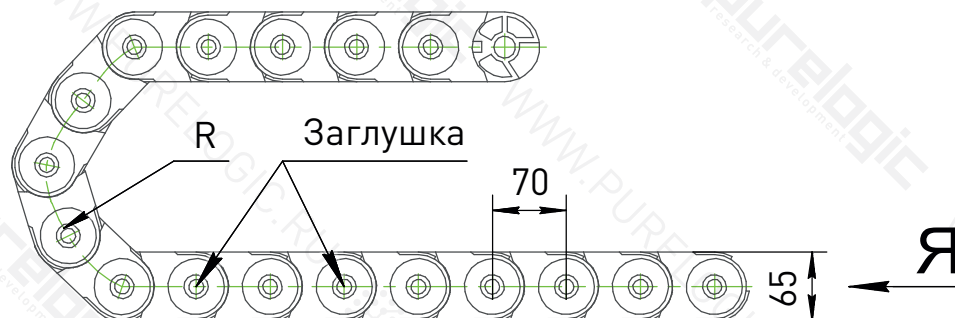
Кабель-канал пластиковый



Единицы измерения: мм

Обозначение	R	B	B1	Обозначение	R	B	B1
ТРО45x150-R75	75	150	180	ТРО45x175-R175	175	175	205
ТРО45x150-R100	100			ТРО45x175-R200	200		
ТРО45x150-R125	125			ТРО45x175-R225	225		
ТРО45x150-R150	150			ТРО45x175-R250	250		
ТРО45x150-R175	175			200	230	ТРО45x200-R75	75
ТРО45x150-R200	200					ТРО45x200-R100	100
ТРО45x150-R225	225					ТРО45x200-R125	125
ТРО45x150-R250	250					ТРО45x200-R150	150
ТРО45x175-R75	75	175	205			ТРО45x200-R175	175
ТРО45x175-R100	100					ТРО45x200-R200	200
ТРО45x175-R125	125					ТРО45x200-R225	225
ТРО45x175-R150	150					ТРО45x200-R250	250

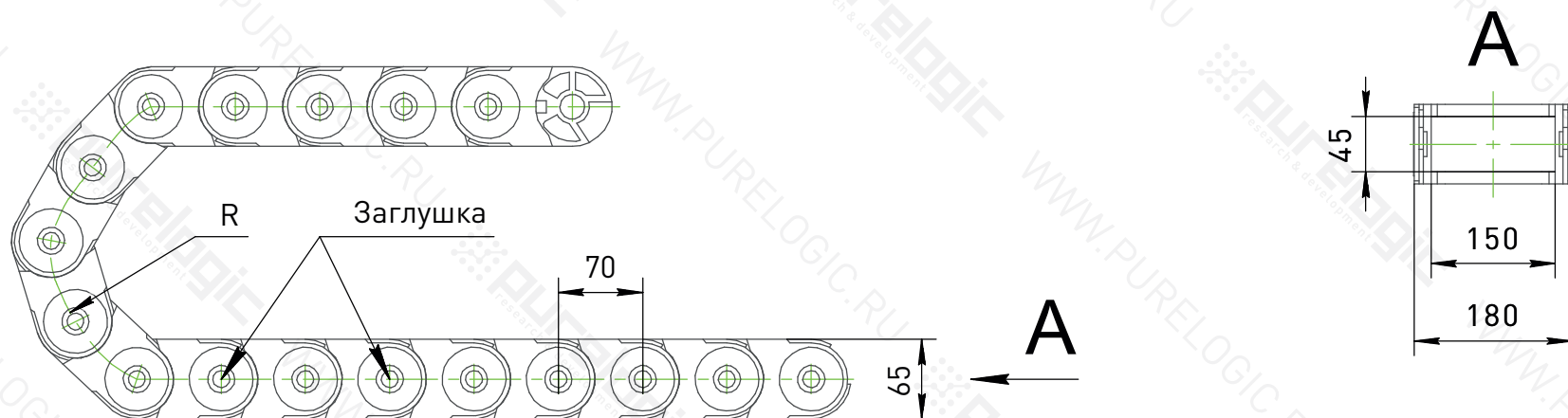
Кабель-канал пластиковый



Единицы измерения: мм

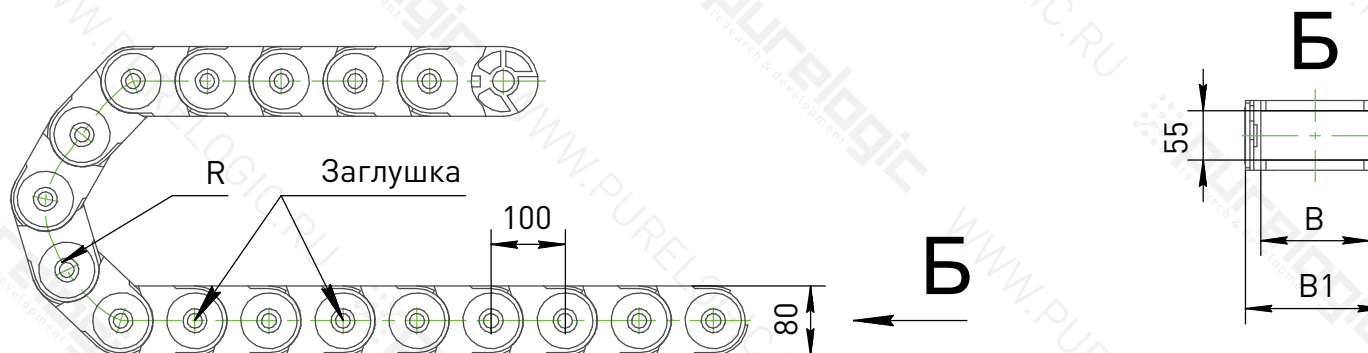
Обозначение	R	B	B1	Обозначение	R	B	B1
TPC45x50-R75	75	50	85	TPC45x75-R75	75	75	105
TPC45x50-R100	100			TPC45x75-R100	100		
TPC45x50-R125	125			TPC45x75-R125	125		
TPC45x50-R150	150			TPC45x75-R150	150		
TPC45x50-R175	175			TPC45x75-R175	175		
TPC45x50-R200	200			TPC45x75-R200	200		
TPC45x50-R225	225			TPC45x75-R225	225		
TPC45x50-R250	250			TPC45x75-R250	250		
TPC45x60-R75	75	60	95	TPC45x125-R75	75	125	155
TPC45x60-R100	100			TPC45x125-R100	100		
TPC45x60-R125	125			TPC45x125-R125	125		
TPC45x60-R150	150			TPC45x125-R150	150		
TPC45x60-R175	175			TPC45x125-R175	175		
TPC45x60-R200	200			TPC45x125-R200	200		
TPC45x60-R225	225			TPC45x125-R225	225		
TPC45x60-R250	250			TPC45x125-R250	250		

Кабель-канал пластиковый



Обозначение	R, мм
TPC 45x150-R 75	75
TPC 45x150-R 100	100
TPC 45x150-R 125	125
TPC 45x150-R 150	150
TPC 45x150-R 175	175
TPC 45x150-R 200	200
TPC 45x150-R 225	225
TPC 45x150-R 250	250

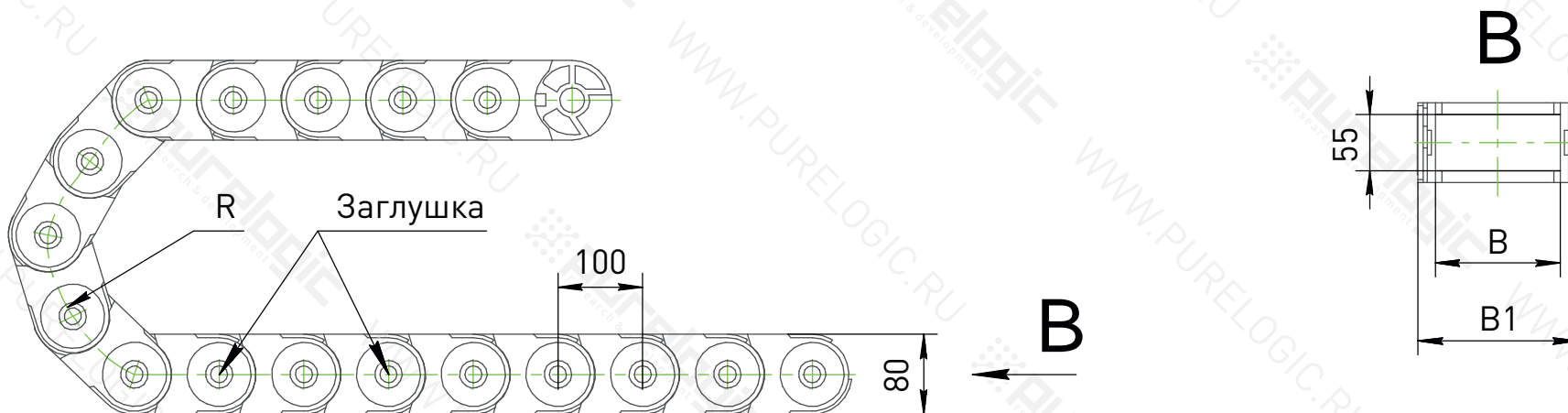
Кабель-канал пластиковый



Единицы измерения: мм

Обозначение	R	B	B1	Обозначение	R	B	B1
ТРО55x75-R150	150	75	107	ТРО55x150-R150	150	150	180
ТРО55x75-R200	200			ТРО55x150-R200	200		
ТРО55x75-R250	250			ТРО55x150-R250	250		
ТРО55x75-R300	300			ТРО55x150-R300	300		
ТРО55x100-R150	150	100	132	ТРО55x175-R150	150	175	207
ТРО55x100-R200	200			ТРО55x175-R200	200		
ТРО55x100-R250	250			ТРО55x175-R250	250		
ТРО55x100-R300	300			ТРО55x175-R300	300		
ТРО55x125-R150	150	125	157	ТРО55x200-R150	150	200	232
ТРО55x125-R200	200			ТРО55x200-R200	200		
ТРО55x125-R250	250			ТРО55x200-R250	250		
ТРО55x125-R300	300			ТРО55x200-R300	300		

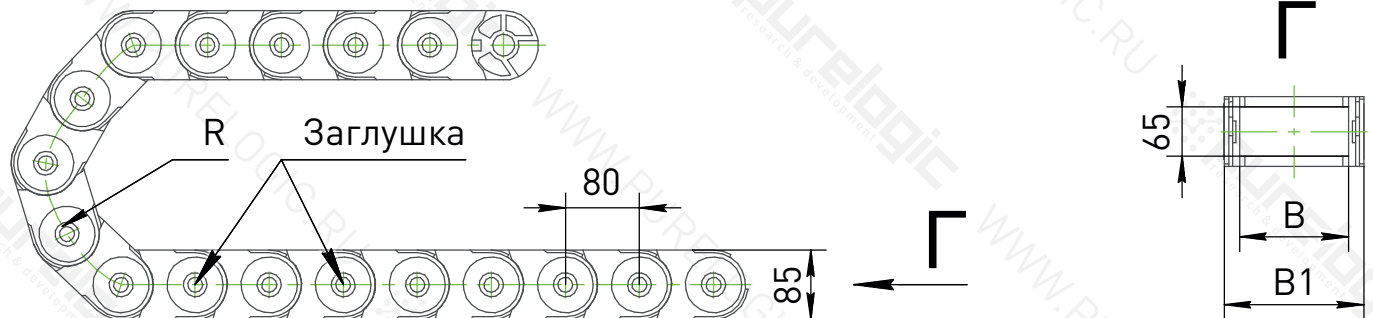
Кабель-канал пластиковый



Единицы измерения: мм

Обозначение	R	B	B1	Обозначение	R	B	B1
TPC55x100-R150	150	100	132	TPC55x125-R250	250	125	157
TPC55x100-R200	200			TPC55x125-R300	300		
TPC55x100-R250	250			TPC55x150-R150	150		
TPC55x100-R300	300			TPC55x150-R200	200		
TPC55x125-R150	150	125	157	TPC55x150-R250	250	150	180
TPC55x125-R200	200			TPC55x150-R300	300		

Кабель-канал пластиковый

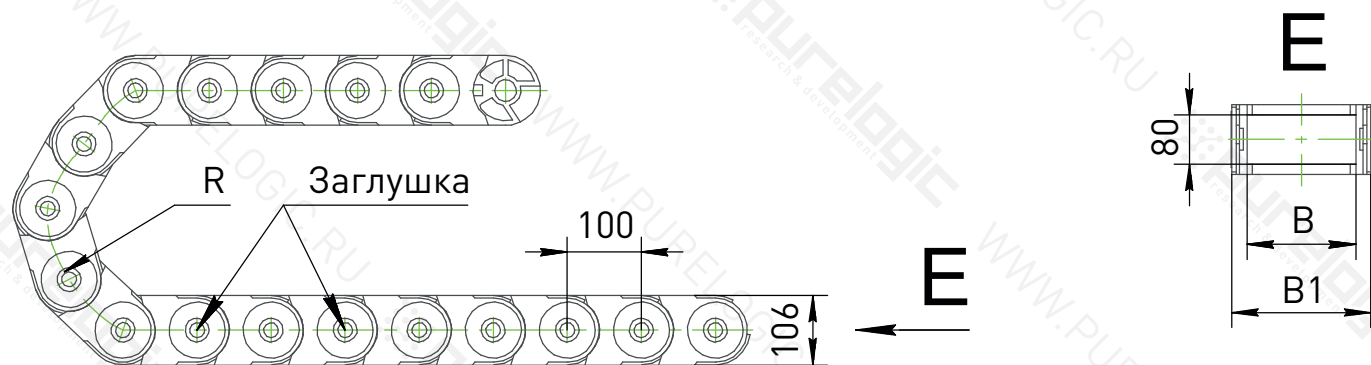


Единицы измерения: мм

Обозначение	R	B	B1	Обозначение	R	B	B1
TPO 65x75-R150	150	75	116*	TPO 65x175-R150	150	175	208*
TPO 65x75-R200	200			TPO 65x175-R200	200		
TPO 65x75-R250	250			TPO 65x175-R250	250		
TPO 65x75-R300	300			TPO 65x175-R300	300		
TPO 65x100-R150	150	100	133*	TPO 65x200-R150	150	200	241*
TPO 65x100-R200	200			TPO 65x200-R200	200		
TPO 65x100-R250	250			TPO 65x200-R250	250		
TPO 65x100-R300	300			TPO 65x200-R300	300		
TPO 65x125-R150	150	125	166*	TPO 65x250-R150	150	250	291*
TPO 65x125-R200	200			TPO 65x250-R200	200		
TPO 65x125-R250	250			TPO 65x250-R250	250		
TPO 65x125-R300	300			TPO 65x250-R300	300		
TPO 65x150-R150	150	150	191*	TPO 65x300-R150	150	300	341*
TPO 65x150-R200	200			TPO 65x300-R200	200		
TPO 65x150-R250	250			TPO 65x300-R250	250		
TPO 65x150-R300	300			TPO 65x300-R300	300		

*Справочные размеры

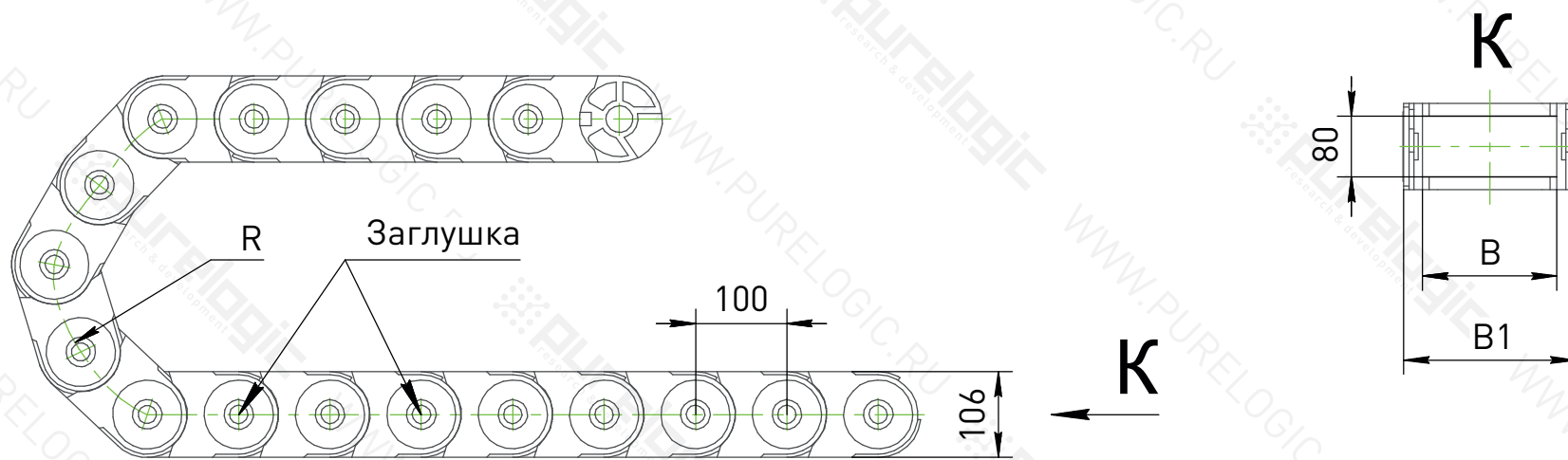
Кабель-канал пластиковый



Единицы измерения: мм

Обозначение	R	B	B1	Обозначение	R	B	B1
ТРО80x100-R150	150	100	144	ТРО80x200-R150	150	200	244
ТРО80x100-R200	200			ТРО80x200-R200	200		
ТРО80x100-R250	250			ТРО80x200-R250	250		
ТРО80x100-R300	300			ТРО80x200-R300	300		
ТРО80x125-R150	150	125	169	ТРО80x250-R150	150	250	294
ТРО80x125-R200	200			ТРО80x250-R200	200		
ТРО80x125-R250	250			ТРО80x250-R250	250		
ТРО80x125-R300	300			ТРО80x250-R300	300		
ТРО80x150-R150	150	150	194	ТРО80x300-R150	150	300	344
ТРО80x150-R200	200			ТРО80x300-R200	200		
ТРО80x150-R250	250			ТРО80x300-R250	250		
ТРО80x150-R300	300			ТРО80x300-R300	300		
ТРО80x175-R150	150	175	211	ТРО80x350-R150	150	350	394
ТРО80x175-R200	200			ТРО80x350-R200	200		
ТРО80x175-R250	250			ТРО80x350-R250	250		
ТРО80x175-R300	300			ТРО80x350-R300	300		

Кабель-канал пластиковый



Единицы измерения: мм

Обозначение	R	B	B1	Обозначение	R	B	B1
TPC80x100-R150	150	100	144	TPC80x150-R250	250	150	194
TPC80x100-R200	200			TPC80x150-R300	300		
TPC80x100-R250	250			175	219	TPC80x175-R150	150
TPC80x100-R300	300					TPC80x175-R200	200
TPC80x125-R150	150	TPC80x175-R250	250				
TPC80x125-R200	200	125	169	TPC80x175-R300	300	200	244
TPC80x125-R250	250			TPC80x200-R150	150		
TPC80x125-R300	300			TPC80x200-R200	200		
TPC80x150-R150	150	150	194	TPC80x200-R250	250		
TPC80x150-R200	200			TPC80x200-R300	300		