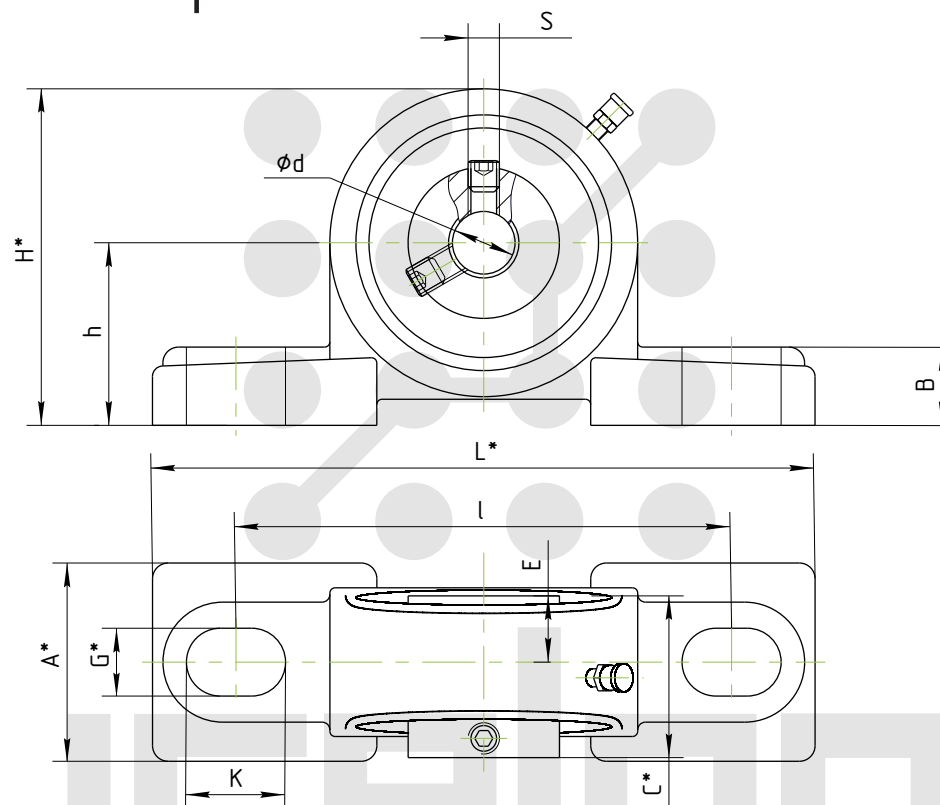


Подшипниковый узел серии UCP



Модель	Размеры, мм												Нагрузки, кН		Подшипник №	Корпус №	Масса (кг)
	d	h	H*	l	L*	A*	B	C*	E	G*	K	S	Динамич.	Статич.			
UCP201	12	36	58	95	125	32	14	27	9.5	12	16	M5×0.8	11.52	5.94	UC 201	P204	0.45
UCP202	15	31	58	96	125	32	14	28	11	12	16	M5×0.8	11.52	5.94	UC 202	P204	0.7
UCP203	17	30	63	95	127	38	15	31	12.7	13	19	M6×1	11.52	5.94	UC 203	P204	0.7
UCP204	20	33	63	95	124	35	15	31	12.7	13	19	M6×1	11.52	5.94	UC 204	P204	0.7
UCP205	25	39	68	105	138	38	15	34	14.3	13	19	M6×1	12.6	7.11	UC 205	P205	0.8
UCP206	30	44	81	121	160	44	18	38.1	15.9	17	21	M6×1	17.64	10.17	UC 206	P206	1.3
UCP207	35	48	92	127	164	46	18	42.9	17.5	17	21	M8×1	23.21	13.86	UC 207	P207	1.6
UCP208	40	49	99	137	182	53	19	49.2	19	17	20.5	M8×1	26.37	16.11	UC 208	P208	2.0

* - справочный размер