

КАТАЛОГ ТОВАРОВ

Угловые соединители
для алюминиевого
станочного профиля



Схема установки углового соединителя

Схема расположения элементов

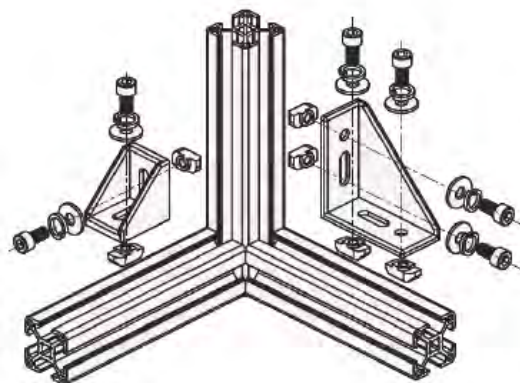
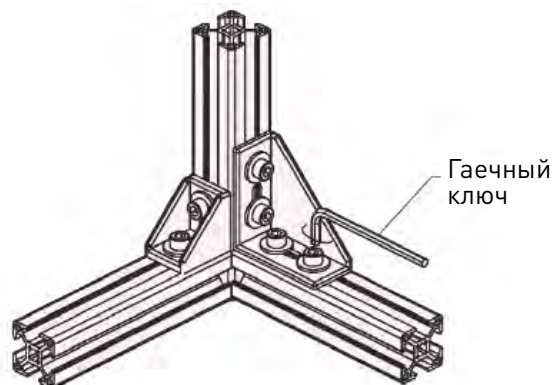
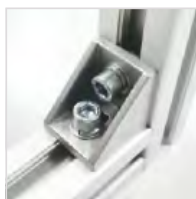


Схема сборки



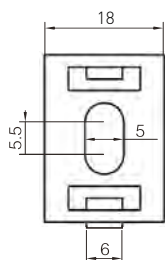
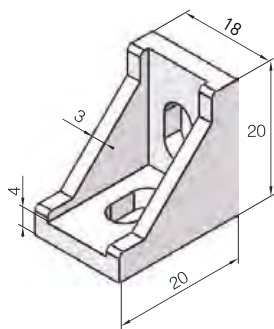
Угловой соединитель, серия 20



Применение: для соединения алюминиевых профилей под углом 90°.

Особенности: высокая прочность соединения, широкий диапазон применения, удобный монтаж.

Материал: литой под давлением алюминий ADC12, дробеструйная обработка поверхности.



Профиль	Наименование	Крепеж	Вес (гр)
Серия 20	20LA-6		12
	20LA-6-A	2×А	22

Угловой соединитель, серия 30

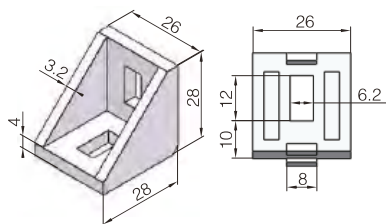


Применение: для соединения алюминиевых профилей под углом 90°.

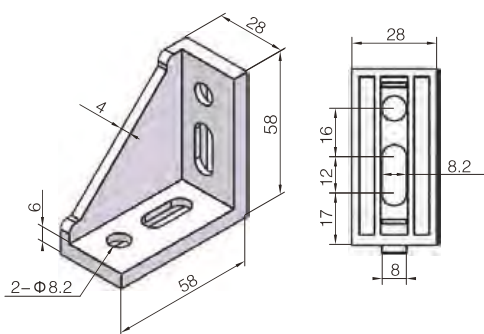
Особенности: высокая прочность соединения, широкий диапазон применения, удобный монтаж.

Материал: литой под давлением алюминий ADC12, дробеструйная обработка поверхности.

30LA-8

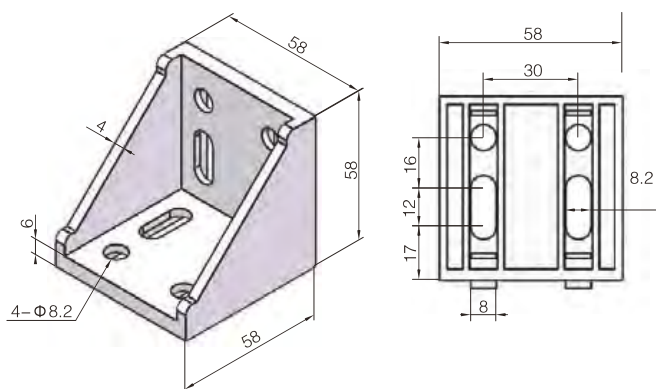


30LAT-8



Профиль	Наименование	Крепеж	Вес (гр)
Серия 30	30LA-8		17
	30LA-8-B	2×B	36
	30LA-8-C	2×C	44
	30LAT-8		46
	30LAT-8-B	4×B	84
	30LAT-8-C	4×C	100
	60LA-8		89
	60LA-8-B	8×B	165
	60LA-8-C	8×C	197

60LA-8



Угловой соединитель, серия 40. Ширина паза 8 мм

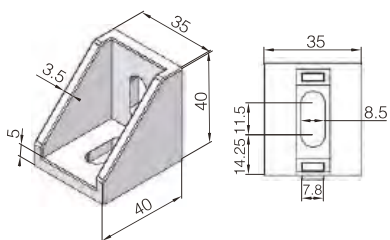


Применение: для соединения алюминиевых профилей под углом 90°.

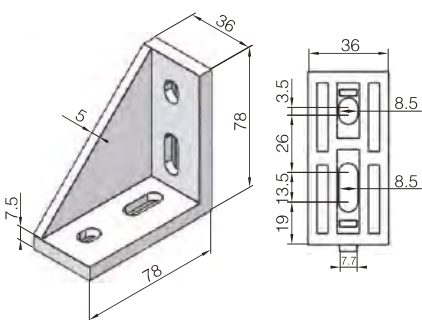
Особенности: высокая прочность соединения, широкий диапазон применения, удобный монтаж.

Материал: лить под давлением алюминий ADC12, дробеструйная обработка поверхности.

40LA-8

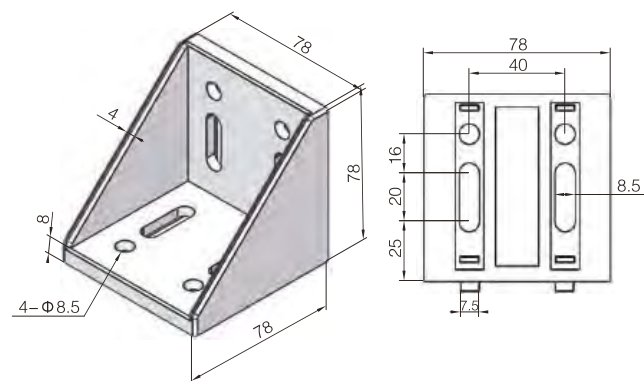


40LAT-8



Профиль	Наименование	Крепеж	Вес (гр)
Серия 40 (центральное отверстие 6.8 мм)	40LA-8		46
	40LA-8-D	2×D	83
	40LAT-8		116
	40LAT-8-D	2×D	189
	80LAT-8		244
	80LAT-8-D	2×D	390

80LA-8



Угловой соединитель, серия 40. Ширина паза 10 мм

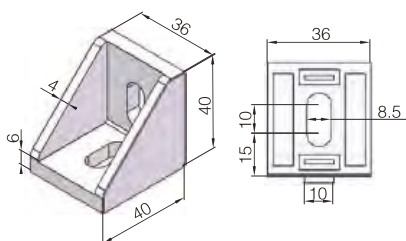


Применение: для соединения алюминиевых профилей под углом 90°.

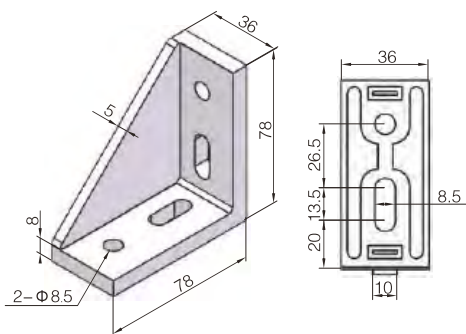
Особенности: высокая прочность соединения, широкий диапазон применения, удобный монтаж.

Материал: лить под давлением алюминий ADC12, дробеструйная обработка поверхности.

40LA-10

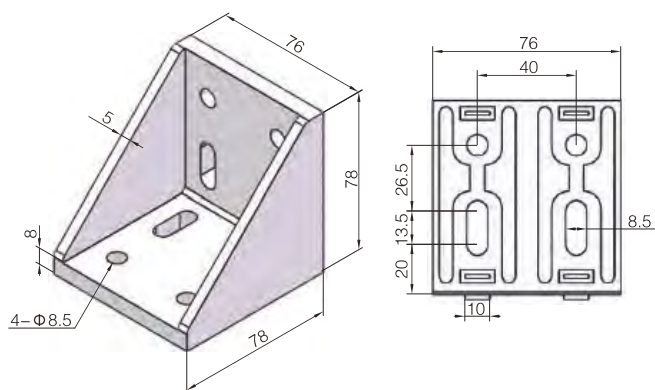


40LAT-10



Профиль	Наименование	Крепеж	Вес (гр)
Серия 40 (центральное отверстие 12 мм)	40LA-10		44
	40LA-10-E	2×E	83
	40LA-10-F	2×F	85
	40LAT-10		122
	40LAT-10-E	2×E	200
	40LAT-10-F	2×F	204
	80LA-10		257
	80LA-10-E	2×E	413
	80LA-10-A	2×F	421

80LA-10



Угловой соединитель, серия 45

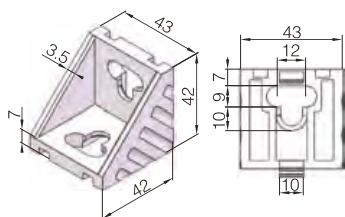


Применение: для соединения алюминиевых профилей под углом 90°.

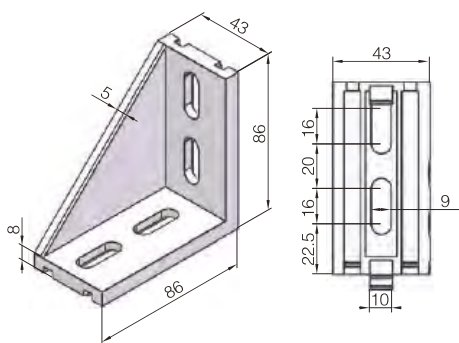
Особенности: высокая прочность соединения, широкий диапазон применения, удобный монтаж.

Материал: литой под давлением алюминий ADC12, дробеструйная обработка поверхности.

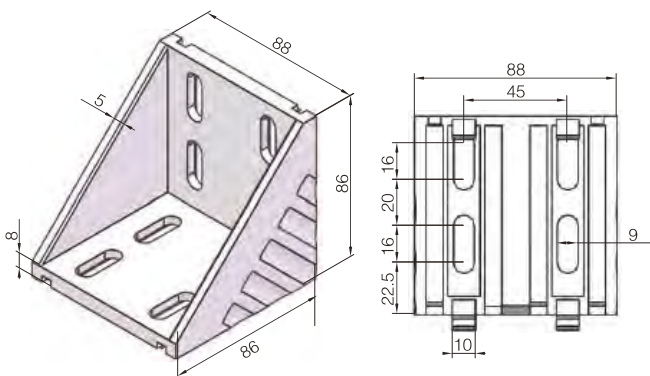
45LA-10



45LAT-10



90LA-10



Профиль	Наименование	Крепеж	Вес (гр)
Серии 45, 50, 60	45LA-10		53
	45LA-10-G	2×G	95
	45LA-10-H	2×H	96
	45LAT-10		148
	45LAT-10-G	4×G	232
	45LAT-10-H	4×H	234
Серия 45	90LA-10		275
	90LA-10-G	8×G	443
	90LA-10-H	8×H	447

Схема установки алюминиевого углового соединителя

Схема расположения элементов

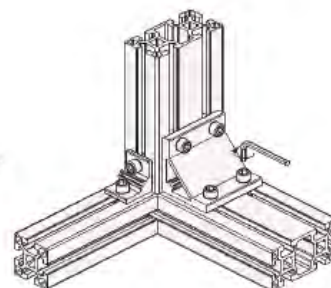
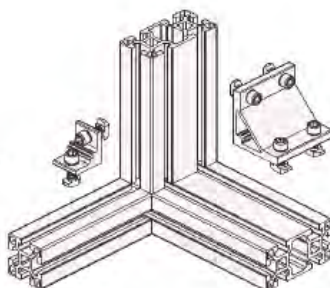
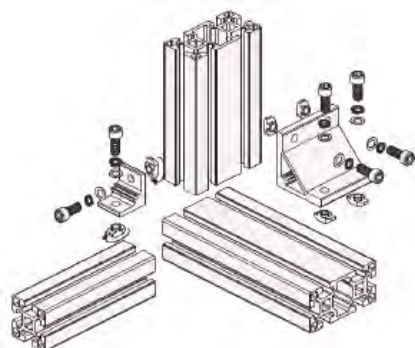


Схема сборки

Схема установки алюминиевого углового соединителя - 45°, 150°

Схема расположения элементов

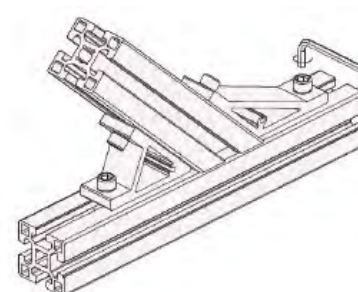
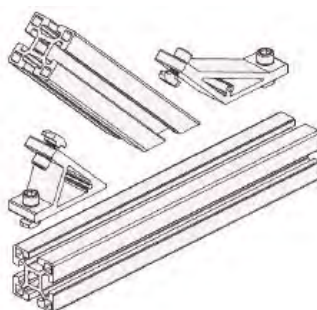
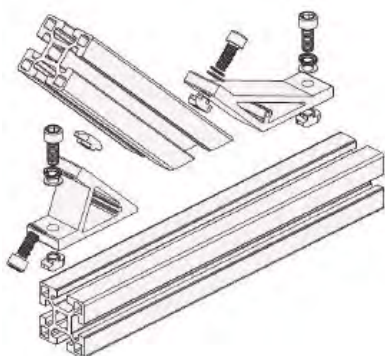


Схема сборки

Алюминиевый угловой соединитель

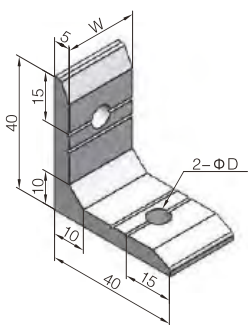
Применение: для соединения алюминиевых профилей под углом 90°.

Особенности: высокая прочность соединения, широкий диапазон применения, удобный монтаж.

Материал: алюминиевый сплав 6063 T5, серебряное анодирование.

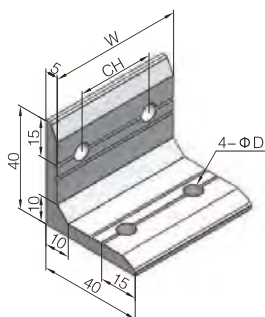


40×40×5



Профиль	Наименование	D, мм	W, мм	Крепеж	Вес (гр)
2020E 	2020-40×5	5.5	14		13
	2020-40×5-A			2×A	22
3030E 3030B 	3030-40×5	6.5	22		21
	3030-40×5-B			2×B	41
	3030-40×5-C			2×C	43
4040E 	4040-40×5	8.5	30		28
	4040-40×5-D			2×D	65
4040B 	4040-40×5	8.5	30		28
	4040-40×5-E			2×E	68
	4040-40×5-K			2×K	70

40×40×5



Профиль	Наименование	D, мм	W, мм	CH, мм	Крепеж	Вес (гр)
2040E 	2040-40×5	5.5	34	20		32
	2040-40×5-A				4×A	50
3060E 3060B 	3060-40×5	6.5	52	30		50
	3060-40×5-B				4×B	79
	3060-40×5-C				4×C	86
4080E 	4080-40×5	8.5	70	40		67
	4080-40×5-D				4×D	141
4080B 	4080-40×5	8.5	70	40		67
	4080-40×5-E				4×E	147
	4080-40×5-K				4×K	151

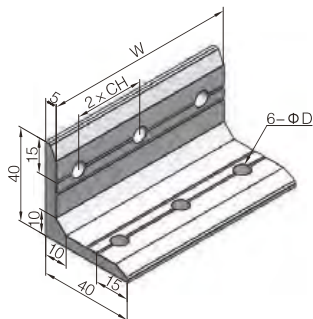
Алюминиевый угловой соединитель

Применение: для соединения под углом 90°.

Особенности: высокая прочность соединения, широкий диапазон применения, удобный монтаж.

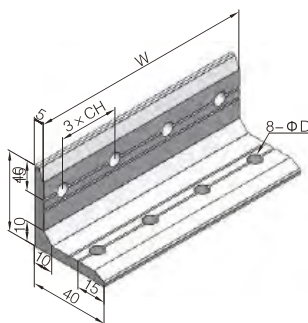
Материал: алюминиевый сплав 6063 T5, серебряное анодирование.

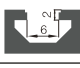
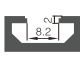
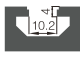
40×40×5



Профиль	Наименование	D, мм	W, мм	CH, мм	Крепеж	Вес (гр)
2040E 	2060-40×5	5.5	54	20		32
	2060-40×5-A				6×A	50
3060E 3060B 	3090-40×5	6.5	82	30		50
	3090-40×5-B				6×B	79
	3090-40×5-C				6×C	86
40120E 	40120-40×5	8.5	110	40		67
	40120-40×5-D				6×D	141
40120B 	40120-40×5	8.5	110	40		67
	40120-40×5-E				6×E	147
	40120-40×5-K				6×K	151

40×40×5



Профиль	Наименование	D, мм	W, мм	CH, мм	Крепеж	Вес (гр)
2080 	2080-40×5	5.5	74	20		70
	2080-40×5-A				8×A	106
30120B 	30120-40×5	6.5	112	30		108
	30120-40×5-B				8×B	183
	30120-40×5-C				8×C	182
40160B 	40160-40×5	8.5	150	40		143
	40160-40×5-E				8×E	303
	40160-40×5-K				8×K	311

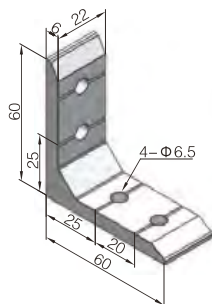
Алюминиевый угловой соединитель


Применение: для соединения алюминиевых профилей под углом 90°.

Особенности: высокая прочность соединения, широкий диапазон применения, удобный монтаж.

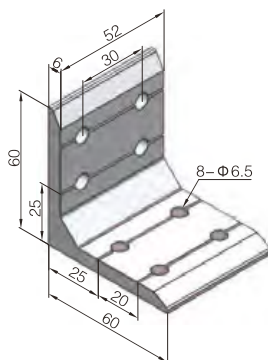
Материал: алюминиевый сплав 6063 T5, серебряное анодирование.


60×60×6



Профиль	Наименование	Крепеж	Вес (гр)
30 серия 	3030-60×6		40
	3030-60×6-В	4×В	69
	3030-60×6-С	4×С	94

60×60×6



Профиль	Наименование	Крепеж	Вес (гр)
30 серия 	3060-60×6		93
	3060-60×6-В	8×В	151
	3060-60×6-С	8×С	201

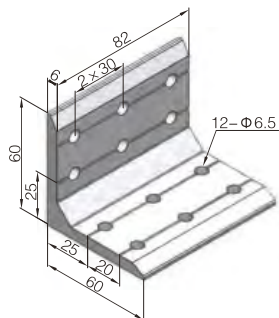
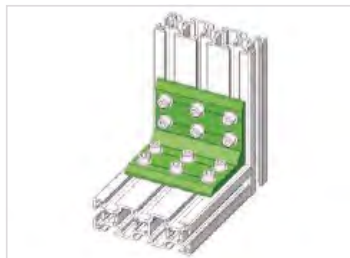
Алюминиевый угловой соединитель

Применение: для соединения алюминиевых профилей под углом 90°.

Особенности: высокая прочность соединения, широкий диапазон применения, удобный монтаж.

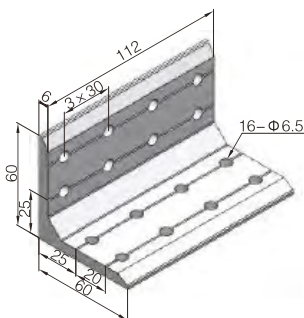
Материал: алюминиевый сплав 6063 T5, серебряное анодирование.

60×60×6



Профиль	Наименование	Крепеж	Вес (гр)
30 серия 	3090-60×6		148
	3090-60×6-В	12×В	235
	3090-60×6-С	12×С	310

60×60×6



Профиль	Наименование	Крепеж	Вес (гр)
30 серия 	30120-60×6		203
	30120-60×6-В	16×В	319
	30120-60×6-С	16×С	419

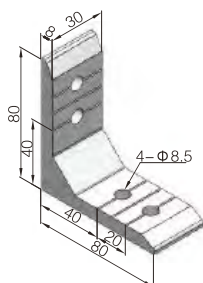
Алюминиевый угловой соединитель

Применение: для соединения алюминиевых профилей под углом 90°.

Особенности: высокая прочность соединения, широкий диапазон применения, удобный монтаж.

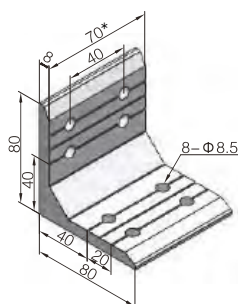
Материал: алюминиевый сплав 6063 T5, серебряное анодирование.

80×80×8

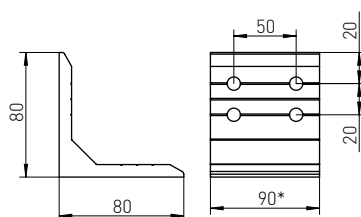


Профиль	Наименование	Крепеж	Вес (гр)
4040E 	4040-80×8		115
	4040-80×8-D	4×D	188
4040B 	4040-80×8		115
	4040-80×8-E	4×E	198
	4040-80×8-L	4×L	193

80×80×8



Профиль	Наименование	Крепеж	Вес (гр)
4040E 	4040-80×8		249
	4040-80×8-D	8×D	395
4040B 	4040-80×8		249
	4040-80×8-E	8×E	411
	4040-80×8-L	8×L	405



Профиль	Наименование	Крепеж	Вес (гр)
50100E 	E50100-80x8	8×E	326

*Размеры для справок.

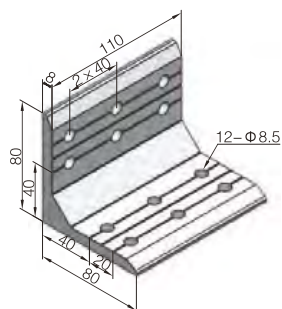
Алюминиевый угловой соединитель

Применение: для соединения алюминиевых профилей под углом 90°.



Особенности: высокая прочность соединения, широкий диапазон применения, удобный монтаж.

Материал: алюминиевый сплав 6063 T5, серебряное анодирование.

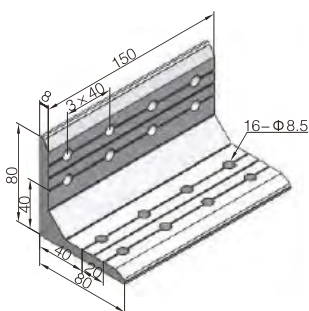
80×80×8




Крепеж D	Крепеж E	Крепеж L
 <p>Гайка для Т-болта Резьба М8</p> <p>Болт Т-образный Т58-8x16</p>	 <p>Гайка для Т-болта Резьба М8</p> <p>Болт Т-образный Т510-8x20</p>	 <p>Болт с шестигранной головкой УМ8x20</p> <p>Шайба М8</p> <p>Гайка Т-образная ТМ10-8</p>

Профиль	Наименование	Крепеж	Вес (гр)
40120E 	40120-80×8		386
	40120-80×8-D	12×D	605
40120B 	40120-80×8		386
	40120-80×8-E	12×E	628
	40120-80×8-L	12×L	620

80×80×8



Профиль	Наименование	Крепеж	Вес (гр)
40160B 	40160-80×8		521
	40160-80×8-E	16×E	844
	40160-80×8-L	16×L	833

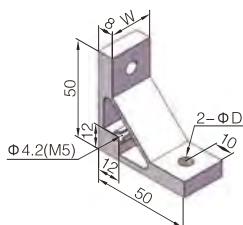
Алюминиевый угловой соединитель

Применение: для соединения алюминиевых профилей под углом 90°.

Особенности: высокая прочность соединения, широкий диапазон применения, удобный монтаж.

Материал: алюминиевый сплав 6063 T5, серебряное анодирование.

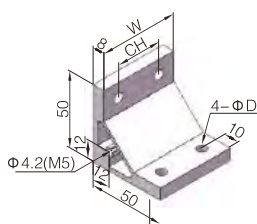
50×50×8



Крепеж В	Крепеж D	Крепеж Е	Крепеж С
<p>Гайка для Т-болта Резьба М6 Болт Т-образный Т58-6x16</p>	<p>Гайка для Т-болта Резьба М8 Болт Т-образный Т58-8x16</p>	<p>Гайка для Т-болта Резьба М8 Болт Т-образный Т510-8x20</p>	<p>Болт с шестигранной головкой УМ5x14 Шайба М5 Гайка Т-образная ТМ6-5</p>
Крепеж N	Крепеж L	Крепеж М	Обработка
<p>Болт с шестигранной головкой УМx16 Шайба М6 Гайка Т-образная ТМ8-6-30</p>	<p>Болт с шестигранной головкой УМ8x20 Шайба М8 Гайка Т-образная ТМ10-8</p>	<p>Болт с внутренним шестигранником ВМ5x10 Шайба М5</p>	<p>М5x10</p>

Профиль	Наименование	D, мм	W, мм	Крепеж	Обработка	Вес (гр)
<p>2020E</p>	2020-50x8	5.5	14			24
	2020-50x8-V			2xV		33
	2020-50x8-M5			M5		24
	2020-50x8-VM-M5			2xV+1xM	M5	35
<p>3030E 3030B</p>	3030-50x8	6.5	22			37
	3030-50x8-B			2xB		57
	3030-50x8-N			2xN		60
	3030-50x8-M5			M5		37
	3030-50x8-BM-M5			2xB+1xM	M5	59
	3030-50x8-NM-M5			2xN+1xM	M5	62
<p>4040E</p>	4040-50x8	8.5	30			50
	4040-50x8-D			2xD		87
	4040-50x8-M5			M5		50
	4040-50x8-DM-M5			2xD+1xM	M5	89
<p>4040B</p>	4040-50x8	8.5	30			50
	4040-50x8-E			2xE		89
	4040-50x8-L			2xL		87
	4040-50x8-M5			M5		50
	4040-50x8-EM-M5			2xE+1xM	M5	91
	4040-50x8-LM-M5			2xL+1xM	M5	89

50×50×8



Профиль	Наименование	D, мм	W, мм	CH, мм	Крепеж	Обработка	Вес (гр)
<p>2040E</p>	2040-50x8	5.5	34	20			58
	2040-50x8-V				4xV		76
	2040-50x8-M5					M5	58
	2040-50x8-VM-M5				4xV+1xM	M5	78
<p>3060E 3060B</p>	3060-50x8	6.5	52	30			89
	3060-50x8-B				4xB		129
	3060-50x8-N				4xN		135
	3060-50x8-M5					M5	89
	3060-50x8-BM-M5				4xB+1xM	M5	131
	3060-50x8-NM-M5				4xN+1xM	M5	137
<p>4080E</p>	4080-50x8	8.5	70	40			119
	4080-50x8-D				4xD		193
	4080-50x8-M5					M5	119
	4080-50x8-DM-M5				4xD+1xM	M5	195
<p>4080B</p>	4080-50x8	8.5	70	40			119g
	4080-50x8-E				4xE		195
	4080-50x8-L				4xL		194
	4080-50x8-M5					M5	119
	4080-50x8-EM-M5				4xE+1xM	M5	197
	4080-50x8-LM-M5				4xL+1xM	M5	196

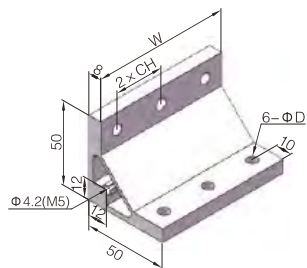
Алюминиевый угловой соединитель

Применение: для соединения алюминиевых профилей под углом 90°.

Особенности: высокая прочность соединения, широкий диапазон применения, удобный монтаж.

Материал: алюминиевый сплав 6063 T5, серебряное анодирование.

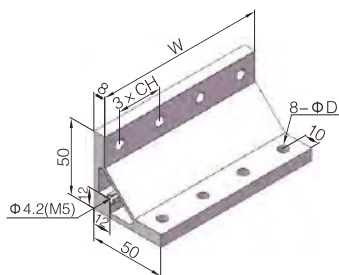
50x50x8



Крепеж В	Крепеж D	Крепеж E	Крепеж V
<p>Гайка для Т-болта Резьба М6 Болт Т-образный TS8-6x16</p>	<p>Гайка для Т-болта Резьба М8 Болт Т-образный TS8-8x16</p>	<p>Гайка для Т-болта Резьба М8 Болт Т-образный TS10-8x20</p>	<p>Болт с шестигранной головкой UM5x14 Шайба М5 Гайка Т-образная TM6-5</p>
Крепеж N	Крепеж L	Крепеж М	Обработка
<p>Болт с шестигранной головкой UM6x16 Шайба М6 Гайка Т-образная TM8-6-30</p>	<p>Болт с шестигранной головкой UM8x20 Шайба М8 Гайка Т-образная TM10-8</p>	<p>Болт с внутренним шестигранником BM5x10 Шайба М5</p>	<p>M5x10</p>

Профиль	Наименование	D, мм	W, мм	CH, мм	Крепеж	Обработка	Вес (гр)
<p>2060E</p>	2060-50x8	5.5	54	20			93
	2060-50x8-V				CXV		105
	2060-50x8-M5					M5	93
	2060-50x8-VM-M5				6xV+1xM	M5	95
<p>3090E 3090B</p>	3090-50x8	6.5	82	30			140
	3090-50x8-B				6xB		202
	3090-50x8-N				6xN		209
	3090-50x8-M5					M5	140
	3090-50x8-BM-M5				6xB+1xM	M5	200
	3090-50x8-NM-M5				6xN+1xM	M5	211
<p>40120E</p>	40120-50x8	8.5	110	40			187
	40120-50x8-D				6xD		298
	40120-50x8-M5					M5	187
	40120-50x8-DM-M5				6xD+1xM	M5	300
<p>40120B</p>	40120-50x8	8.5	110	40			187
	40120-50x8-E				6xE		301
	40120-50x8-L				6xL		300
	40120-50x8-M5					M5	187
	40120-50x8-EM-M5				6xE+1xM	M5	303
	40120-50x8-LM-M5				6xL+1xM	M5	302

50x50x8



Профиль	Наименование	D, мм	W, мм	CH, мм	Крепеж	Обработка	Вес (гр)
<p>2080E</p>	2080-50x8	5.5	74				126
	2080-50x8-V				8xV		162
	2080-50x8-M5					M5	126
	2080-50x8-VM-M5				8xV+1xM	M5	164
<p>30120B</p>	30120-50x8	6.5	112	30			192
	30120-50x8-B				8xB		272
	30120-50x8-N				8xN		284
	30120-50x8-M5					M5	192
	30120-50x8-BM-M5				8xB+1xM	M5	274
	30120-50x8-NM-M5				8xN+1xM	M5	286
<p>40160B</p>	40160-50x8	8.5	150	40			255
	40160-50x8-E				8xE		407
	40160-50x8-L				8xL		405
	40160-50x8-M5					M5	255
	40160-50x8-EM-M5				8xE+1xM	M5	409
	40160-50x8-LM-M5				8xL+1xM	M5	407

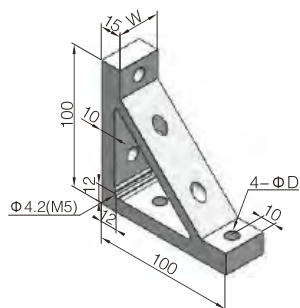
Алюминиевый угловой соединитель

Применение: для соединения алюминиевых профилей под углом 90°.

Особенности: высокая прочность соединения, широкий диапазон применения, удобный монтаж.

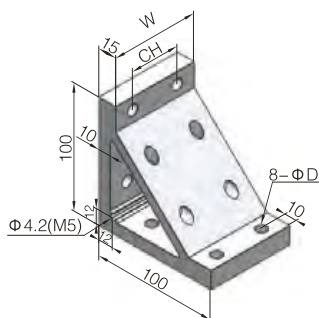
Материал: алюминиевый сплав 6063 T5, серебряное анодирование.




100×100×15



Профиль	Наименование	D, мм	W, мм	Крепеж	Обработка	Вес (гр)
4040B 	4040-100x15	85	30		218	126
	4040-100x15-HP			2xH+2xP		299
	4040-100x15-HPM-MS			M5	218	126
	4040-100x15-HPM-MS			2xH+2xP+1xM	M5	301
4545B 	4545-100xJ 5	8,5	»5		255	192
	4545-100x15-QH			2xQ+2xH		336
	4545-100x15-M5			M5	255	284
	4545-100x1 S-QHM-MS			2xQ+2xH+ 1xM	M5	338
5050B 	5050-100x15	8,5	40		294	274
	5050-100x15-QH			2xQ+2xH		375
	5050-J 00x15-M5			M5	294	255
	5050-100xJ 5-QHM-M5			2xQ+2xH+ 1xM	M5	377
6060BD 	6060-100x15	8,5	50		370	405
	6060-100x15-QG			2xQ+2xH		451
	6060-100x15-M5			M5	370	409
	6060-J 00x15-QHM-M5			2xQ+2xH+ 1xM	M5	453

100×100×15



Профиль	Наименование	D, мм	W, мм	CH, мм	Крепеж	Обработка	Вес (гр)
4080B 	4080-100x15	8.5	70	40			511
	4080-100x15-HP				4xH+4xP		673
	4080-100x15-M5					M5	511
	4080-100x15-HPM-M5				4xH+4xP+ 1xM	M5	675
4590B 	4590-100x15	8.5	80	45			587
	4590-100x15-QH				4xQ+4xH		749
	4590-100x15-M5					M5	587
	4590-100x15-QHM-M5				4xQ+4xH+1xM	M5	751
50100B 	50100-100x15	8.5	90	50			663
	50100-100x15-QH				4xQ+4xH		825
	50100-100x15-M5					M5	663
	50100-100x15-QHM-M5				4xQ+4xH+1xM	M5	827

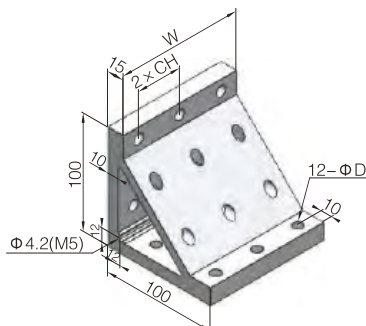
Алюминиевый угловой соединитель

Применение: для соединения алюминиевых профилей под углом 90°.

Особенности: высокая прочность соединения, широкий диапазон применения, удобный монтаж.

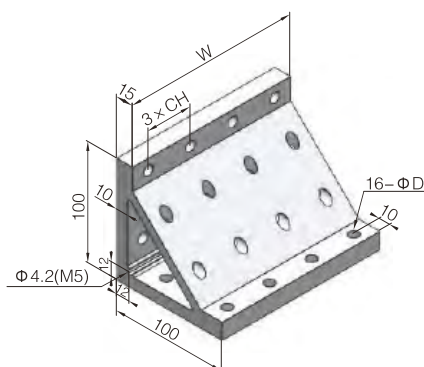
Материал: алюминиевый сплав 6063 T5, серебряное анодирование.

100×100×15



Профиль	Наименование	D, мм	W, мм	CH, мм	Крепеж	Обработка	Вес (гр)
40120В 	40120-100x15	8.5	110	40			804
	40120-100x15-HP				6×H+6×P		1047
	40120-100x15-M5					M5	804
	40120-100x15-HPM-M5				6×H+6×P+ 1×M	M5	1049

100×100×15



Профиль	Наименование	D, мм	W, мм	CH, мм	Крепеж	Обработка	Вес (гр)
40160В 	40160-100x15	8.5	150	40			1098
	40160-100x15-HP				8×H+8×P		1422
	40160-100x15-M5					M5	1098
	40160-100x15-HPM-M5				8×H+8×P+1×M	M5	1434

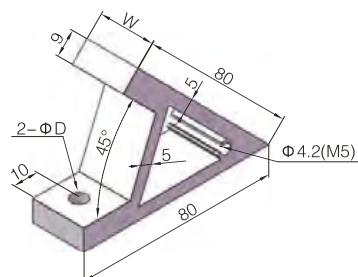
Алюминиевый угловой соединитель

Применение: для соединения алюминиевых профилей под углом 45°.

Особенности: высокая прочность соединения, широкий диапазон применения, удобный монтаж.

Материал: алюминиевый сплав 6063 T5, серебряное анодирование.

80×80×9



Крепеж В <p>Гайка для Т-болта Резьба М6 Болт Т-образный ТS8-6x16</p>	Крепеж R <p>Гайка для Т-болта Резьба М8 Болт Т-образный ТS8-6x25</p>	Крепеж E <p>Гайка для Т-болта Резьба М8 Болт Т-образный ТS10-8x20</p>
Крепеж G <p>Гайка для Т-болта Резьба FL-M8 Болт Т-образный ТS10-8x25</p>	Крепеж V <p>Болт с шестигранной головкой УМ5x14 Шайба М5 Гайка Т-образная ТМ6-5</p>	Крепеж N <p>Болт с шестигранной головкой УМ6x16 Шайба М6 Гайка Т-образная ТМ8-6-30</p>
Крепеж L <p>Болт с шестигранной головкой УМ8x20 Шайба М8 Гайка Т-образная ТМ10-8</p>	Крепеж М <p>Болт с внутренним шестиграником ВМ5x10 Шайба ТS10-8x20</p>	Обработка <p>М5x10</p>

Профиль	Наименование	D, мм	W, мм	Крепеж	Обработка	Вес (гр)
2020E 	2020-45°	5.5	14			41
	2020-45°-V			2×V		57
	2020-45°-M5				M5	41
	2020-45°-VM-M5			2×V+1×M	M5	59
3030E 3030B 	3030-45°	6.5	22			63
	3030-45°-B			2×B		83
	3030-45°-N			2×N		86
	3030-45°-M5				M5	63
	3030-45°-BM-M5			2×B+1×M	M5	85
	3030-45°-NM-M5			2×N+1×M	M5	88
4040E 	4040-45°	8.5	30			86
	4040-45°-R			2×R		125
	4040-45°-M5				M5	86
	4040-45°-RM-M5			2×R+1×M	M5	127
4040B 	4040-45°	8.5	30			86
	4040-45°-E			2×E		125
	4040-45°-L			2×L		123
	4040-45°-M5				M5	86
	4040-45°-EM-M5			2×E+1×M	M5	127
	4040-45°-LM-M5			2×L+1×M	M5	125
4545B 	4545-45°	8.5	35			101
	4545-45°-G			2×G		143
	4545-45°-L			2×L		138
	4545-45°-M5				M5	101
	4545-45°-GM-M5			2×G+1×M	M5	145
	4545-45°-LM-M5			2×L+1×M	M5	140
5050B 	5050-45°	8.5	40			115
	5050-45°-G			2×G		157
	5050-45°-L			2×L		152
	5050-45°-M5				M5	115
	5050-45°-GM-M5			2×G+1×M	M5	159
	5050-45°-LM-M5			2×L+1×M	M5	154

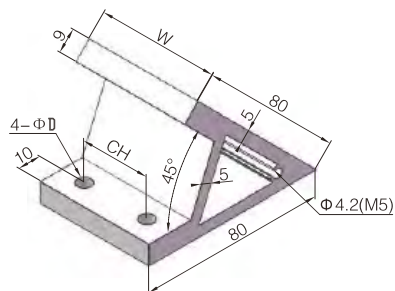
Алюминиевый угловой соединитель

Применение: для соединения алюминиевых профилей под углом 45°.

Особенности: высокая прочность соединения, широкий диапазон применения, удобный монтаж.

Материал: алюминиевый сплав 6063 T5, серебряное анодирование.

80×80×9



Крепеж В 	Крепеж R 	Крепеж E
Крепеж G 	Крепеж V 	Крепеж N
Крепеж L 	Крепеж М 	Обработка

Профиль	Наименование	D, мм	W, мм	CH, мм	Крепеж	Обработка	Вес (гр)
	2040-45°	5.5	34	20			98
	2040-45°-V				4×V		130
	2040-45°-M5					M5	98
	2040-45°-VM-M5				4×V+1×M	M5	132
	3060-45°	6.5	52	30			150
	3060-45°-B				4×B		190
	3060-45°-N				4×N		196
	3060-45°-M5					M5	150
	3060-45°-BM-M5				4×B+1×M	M5	192
	3060-45°-NM-M5				4×N+1×M	M5	198
	4080-45°	8.5	70	40			201
	4080-45°-R				4×R		279
	4080-45°-M5					M5	201
	4080-45°-RM-M5				4×R+1×M	M5	281
	4080-45°	8.5	70	40			201
	4080-45°-E				4×E		279
	4080-45°-L				4×L		275
	4080-45°-M5					M5	201
	4080-45°-EM-M5				4×E+1×M	M5	281
	4080-45°-LM-M5				4×L+1×M	M5	277
	4590-45°	8.5	80	45			231
	4590-45°-G				4×G		307
	4590-45°-L				4×L		305
	4590-45°-M5					M5	231
	4590-45°-GM-M5				4×G+1×M	M5	309
	4590-45°-LM-M5				4×L+1×M	M5	307
	50100-45°	8.5	90	50			260
	50100-45°-G				4×G		336
	50100-45°-L				4×L		334
	50100-45°-M5					M5	260
	50100-45°-GM-M5				4×G+1×M	M5	338
	50100-45°-LM-M5				4×L+1×M	M5	336

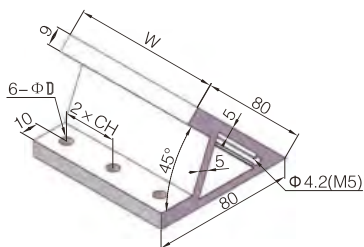
Алюминиевый угловой соединитель

Применение: для соединения алюминиевых профилей под углом 45°.

Особенности: высокая прочность соединения, широкий диапазон применения, удобный монтаж.

Материал: алюминиевый сплав 6063 T5, серебряное анодирование.

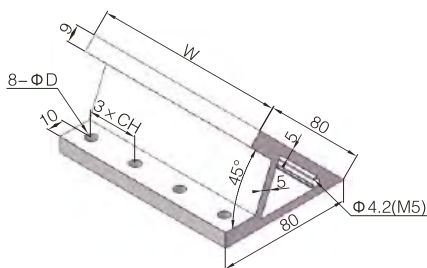
80×80×9



Крепеж В	Крепеж R	Крепеж E	Крепеж V
 Гайка для Т-болта Резьба М6 Болт Т-образный ТS8-6x16	 Гайка для Т-болта Резьба М8 Болт Т-образный ТS8-6x25	 Гайка для Т-болта Резьба М8 Болт Т-образный ТS10-8x20	 Болт с шестигранной головкой М5x14 Шайба М5 Гайка Т-образная ТМ6-5
Крепеж L	Крепеж M	Крепеж N	Обработка
 Болт с шестигранной головкой М8x20 Шайба М8 Гайка Т-образная ТМ10-8	 Болт с внутренним шестигранником М5x10 Шайба ТS10-8x20	 Болт с шестигранной головкой М5x16 Шайба М6 Гайка Т-образная ТМ8-6-30	 М5x10

Профиль	Наименование	D, мм	W, мм	CH, мм	Крепеж	Обработка	Вес (гр)
2020E 	2060-45°	5.5	54	20			156
	2060-45°-V				6×V		204
	2060-45°-M5					M5	156
	2060-45°-VM-M5				6×V+1×M	M5	206
3030E 3030B 	3090-45°	6.5	82	30			237
	3090-45°-B				6×B		297
	3090-45°-N				N		306
	3090-45°-M5					M5	237
	3090-45°-BM-M5				6×B+1×M	M5	299
	3090-45°-NM-M5				6×N+1×M	M5	308
4040E 	40120-45°	8.5	110	40			316
	40120-45°-R				6×R		433
	40120-45°-M5					M5	316
	40120-45°-RM-M5				6×R+1×M	M5	435
4040B 	40120-45°	8.5	110	40			316
	40120-45°-E				6×E		433
	40120-45°-L				6×L		417
	40120-45°-M5					M5	316
	40120-45°-EM-M5				6×E+1×M	M5	435
	40120-45°-LM-M5				6×L+1×M	M5	419

80×80×9



Профиль	Наименование	D, мм	W, мм	CH, мм	Крепеж	Обработка	Вес (гр)
2020E 	2080-45°	5.5	74	20			214
	2080-45°-V				8×V		278
	2080-45°-M5					M5	214
	2080-45°-VM-M5				8×V+1×M	M5	280
3030E 3030B 	30120-45°	6.5	112	30			324
	30120-45°-B				8×B		404
	30120-45°-N				8×N		416
	30120-45°-M5					M5	324
	30120-45°-BM-M5				8×B+1×M	M5	406
	30120-45°-NM-M5				8×N+1×M	M5	418
4040B 	40160-45°	8.5	150	40			432
	40160-45°-E				8×E		584
	40160-45°-L				8×L		580
	40160-45°-M5					M5	432
	40160-45°-EM-M5				8×E+1×M	M5	586
	40160-45°-LM-M5				8×L+1×M	M5	582

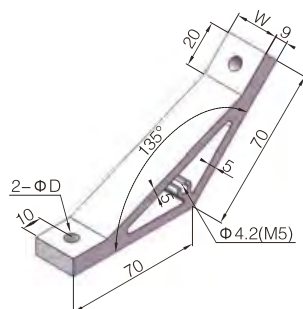
Алюминиевый угловой соединитель


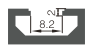




Применение: для соединения алюминиевых профилей под углом 135°.

Особенности: высокая прочность соединения, широкий диапазон применения, удобный монтаж.

Материал: алюминиевый сплав 6063 T5, серебряное анодирование.

70×70×9



Профиль	Наименование	D, мм	W, мм	Крепеж	Обработка	Вес (гр)
2020E 	2020-135°	5.5	14	2×V		50
	2020-135°-V					66
	2020-135°-M5			2×V+1×M	M5	50
	2020-135°-VM-M5					68
3030E 3030B 	3030-135°	6.5	22	2×B		79
	3030-135°-B					99
	3030-135°-N			2×N		102
	3030-135°-M5					M5
	3030-135°-BM-M5			2×B+1×M	M5	101
	3030-135°-NM-M5					2×N+1×M
4040E 	4040-135°	8.5	30	2×R		107
	4040-135°-R					146
	4040-135°-M5			2×R+1×M	M5	107
	4040-135°-RM-M5					M5
4040B 	4040-135°	8.5	30	2×E		107
	4040-135°-E					146
	4040-135°-L			2×L		144
	4040-135°-M5					M5
	4040-135°-EM-M5			2×E+1×M	M5	148
	4040-135°-LM-M5					2×L+1×M
4545B 	4545-135°	8.5	35	2×G		125
	4545-135°-G					167
	4545-135°-L			2×L		162
	4545-135°-M5					M5
	4545-135°-GM-M5			2×G+1×M	M5	165
	4545-135°-LM-M5					2×L+1×M
5050B 	5050-135°	8.5	40	2×G		144
	5050-135°-G					186
	5050-135°-L			2×L		181
	5050-135°-M5					M5
	5050-135°-GM-M5			2×G+1×M	M5	188
	5050-135°-LM-M5					2×L+1×M

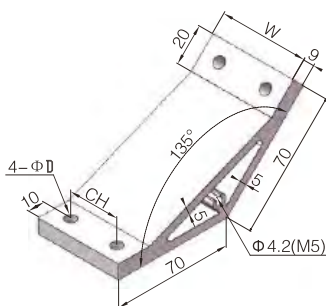
Алюминиевый угловой соединитель

Применение: для соединения алюминиевых профилей под углом 135°.

Особенности: высокая прочность соединения, широкий диапазон применения, удобный монтаж.

Материал: алюминиевый сплав 6063 T5, серебряное анодирование.

70×70×9



Крепеж В 	Крепеж R 	Крепеж Е
Крепеж G 	Крепеж V 	Крепеж N
Крепеж L 	Крепеж М 	Обработка

Профиль	Наименование	D, мм	W, мм	CH, мм	Крепеж	Обработка	Вес (гр)
	2040-135°	5.5	34	20			122
	2040-135°-V				4×V		138
	2040-135°-M5					M5	122
	2040-135°-VM-M5				4×V+1×M	M5	140
	3060-135°	6.5	52	30			187
	3060-135°-B				4×B		207
	3060-135°-N				4×N		210
	3060-135°-M5					M5	187
	3060-135°-BM-M5				4×B+1×M	M5	209
	3060-135°-NM-M5				4×N+1×M	M5	212
	4080-135°	8.5	70	40			251
	4080-135°-R				4×R		329
	4080-135°-M5					M5	251
	4080-135°-RM-M5				4×R+1×M	M5	331
	4080-135°	8.5	70	40			251
	4080-135°-E				4×E		329
	4080-135°-L				4×L		327
	4080-135°-M5					M5	251
	4080-135°-EM-M5				4×E+1×M	M5	331
	4080-135°-LM-M5				4×L+1×M	M5	329
	4590-135°	8.5	80	45			287
	4590-135°-G				4×G		334
	4590-135°-L				4×L		324
	4590-135°-M5					M5	287
	4590-135°-GM-M5				4×G+1×M	M5	336
	4590-135°-LM-M5				4×L+1×M	M5	326
	50100-135°	8.5	90	50			324
	50100-135°-G				4×G		366
	50100-135°-L				4×L		361
	50100-135°-M5					M5	324
	50100-135°-GM-M5				4×G+1×M	M5	364
	50100-135°-LM-M5				4×L+1×M	M5	363

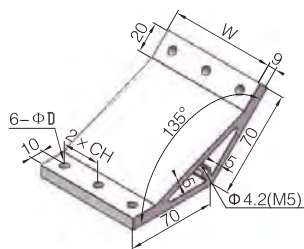
Алюминиевый угловой соединитель

Применение: для соединения алюминиевых профилей под углом 135°.

Особенности: высокая прочность соединения, широкий диапазон применения, удобный монтаж.

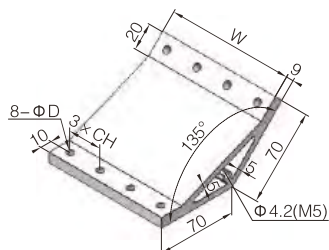
Материал: алюминиевый сплав 6063 T5, серебряное анодирование.

70×70×9



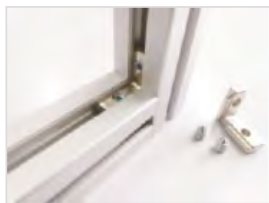
Профиль	Наименование	D, мм	W, мм	CH, мм	Крепеж	Обработка	Вес (гр)
2060E 	2060-135°	5.5	54	20			194
	2060-135°-V				6×V		242
	2060-135°-M5					M5	194
	2060-135°-VM-M5				6×V+1×M	M5	244
3090E 3090B 	3090-135°	6.5	82	30			295
	3090-135°-B				6×B		355
	3090-135°-N				6×N		364
	3090-135°-M5					M5	295
	3090-135°-BM-M5				6×B+1×M	M5	357
	3090-135°-NM-M5				6×N+1×M	M5	366
40120E 	40120-135°	8.5	110	40			394
	40120-135°-R				6×R		511
	40120-135°-M5					M5	394
	40120-135°-RM-M5				6×R+1×M	M5	513
40120B 	40120-135°	8.5	110	40			394
	40120-135°-E				6×E		511
	40120-135°-L				6×L		505
	40120-135°-M5					M5	394
	40120-135°-EM-M5				6×E+1×M	M5	513
	40120-135°-LM-M5				6×L+1×M	M5	507

70×70×9



Профиль	Наименование	D, мм	W, мм	CH, мм	Крепеж	Обработка	Вес (гр)
2080E 	2080-135°	5.5	74	20			266
	2080-135°-V				8×V		330
	2080-135°-M5					M5	266
	2080-135°-VM-M5				8×V+1×M	M5	332
30120B 	30120-135°	6.5	112	30			404
	30120-135°-B				8×B		484
	30120-135°-N				8×N		496
	30120-135°-M5					M5	404
	30120-135°-BM-M5				8×B+1×M	M5	486
	30120-135°-NM-M5				8×N+1×M	M5	498
40160B 	40160-135°	8.5	150	40			538
	40160-135°-E				8×E		694
	40160-135°-L				8×L		686
	40160-135°-M5					M5	538
	40160-135°-EM-M5				8×E+1×M	M5	696
	40160-135°-LM-M5				8×L+1×M	M5	688

Внутренний скрытый угловой соединитель

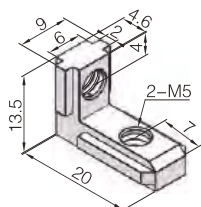


Применение: для соединения алюминиевых профилей под углом 90°.

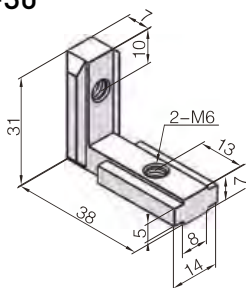
Особенности: средняя прочность соединения, широкий диапазон применения, удобный монтаж.

Материал: углеродистая сталь.

DKE-6

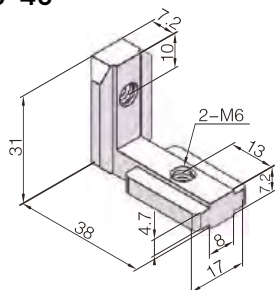


DKE-8-30



Профиль	Наименование	Вес (гр)
Серия 20	DKE-6	7
Серия 30	DKE-8-30	20
Серия 40 (центральное отверстие 6.8 мм)	DKE-8-40	39
Серия 40, 45, 50, 60 (центральное отверстие 12 мм)	DKE-10	42

DKE-8-40



DKE-10

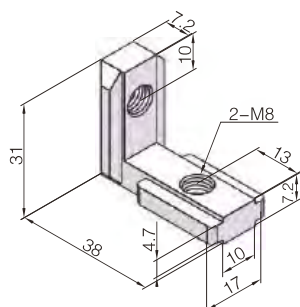
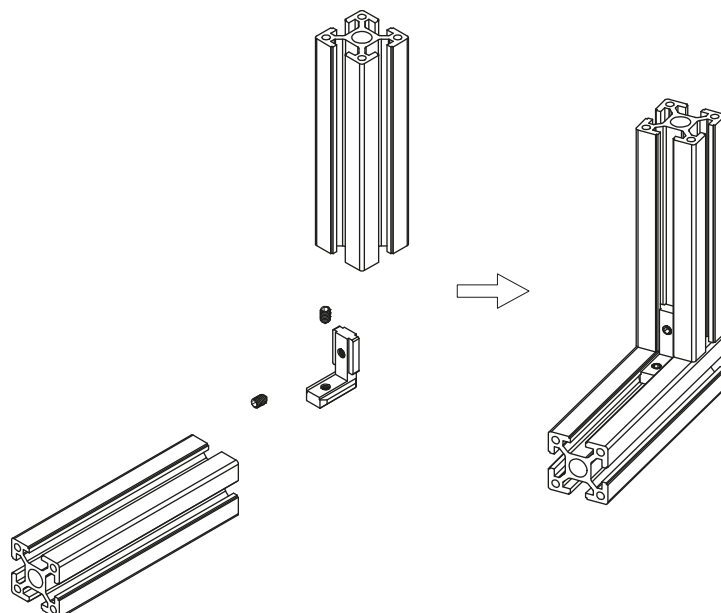


Схема сборки





8 (800) 555-63-74 бесплатные звонки по РФ
+7 (473) 204-51-56 Воронеж
+7 (495) 505-63-74 Москва



www.purelogic.ru
info@purelogic.ru
394033, Россия, г. Воронеж,
Ленинский пр-т, 160, офис 149

Пн	Вт	Ср	Чт	Пт	Сб	Вс
	8 ⁰⁰ -17 ⁰⁰			8 ⁰⁰ -16 ⁰⁰		выходной