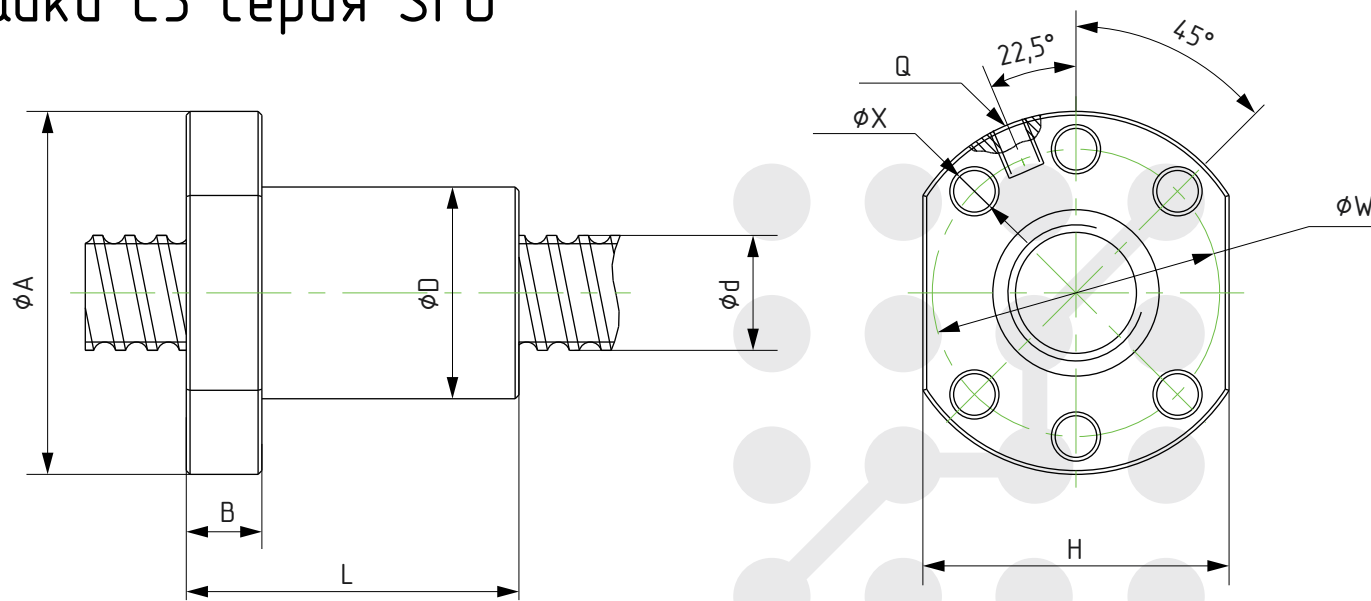


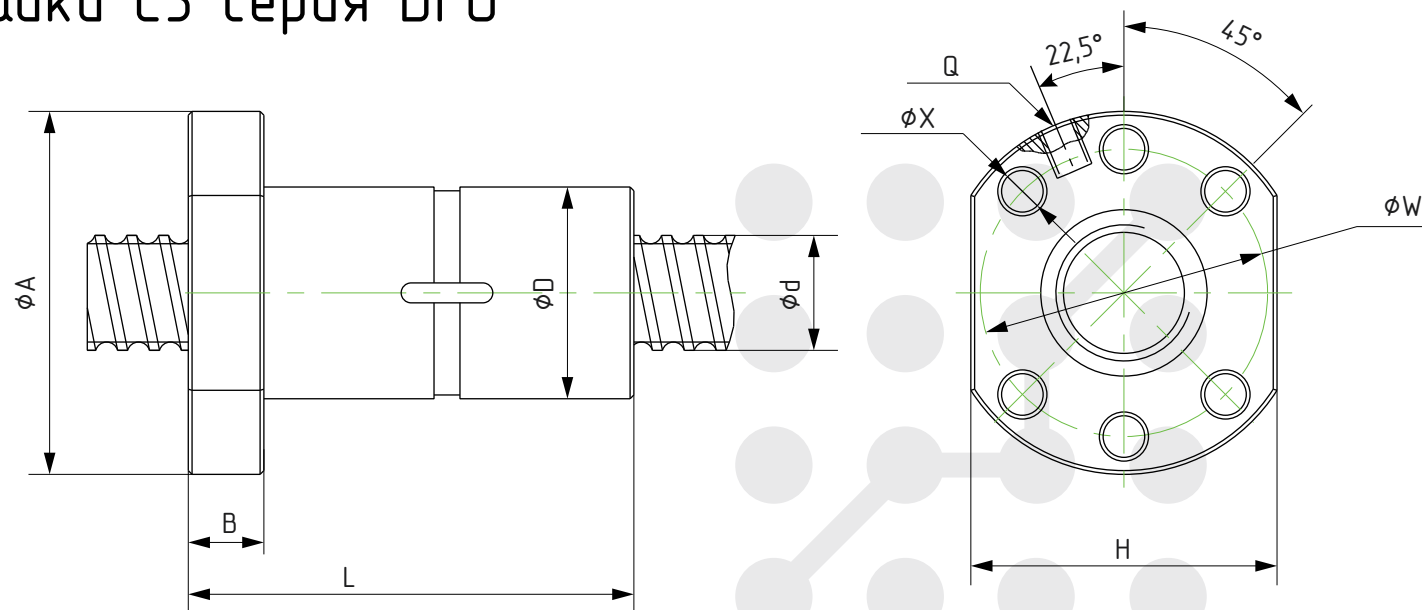
Гайки C5 серия SFU



l: шаг винта
 Da: диаметр шарика
 n: количество контуров рециркуляции шаров

| Наименование | Установочные размеры | | | | | | | | | | | | Базовая динамическая грузоподъемность (кгс) | Базовая статическая грузоподъемность Coa (кгс) |
|--------------|----------------------|----|-------|----|----|----|----|----|-----|-----|----|---|---|--|
| | d | l | Da | D | A | B | L | W | H | X | Q | n | | |
| SFU1204-C5 | 12 | 4 | 2,5 | 22 | 42 | 8 | 36 | 32 | 30 | 5 | M5 | 3 | 572 | 1015 |
| SFU1605-C5 | 16 | 5 | 3,175 | 28 | 48 | 10 | 45 | 38 | 40 | 5,5 | M6 | 4 | 919 | 1789 |
| SFU1610-C5 | 16 | 10 | 3,175 | 28 | 48 | 10 | 57 | 38 | 40 | 5,5 | M6 | 3 | 839 | 1821 |
| SFU2005-C5 | 20 | 5 | 3,175 | 36 | 58 | 10 | 51 | 47 | 44 | 6,6 | M6 | 4 | 1065 | 2376 |
| SFU2010-C5 | 20 | 10 | 3,175 | 36 | 58 | 10 | 60 | 47 | 44 | 6,6 | M6 | 4 | 1206 | 2804 |
| SFU2505-C5 | 25 | 5 | 3,175 | 40 | 62 | 10 | 51 | 51 | 48 | 6,6 | M6 | 4 | 1280 | 3110 |
| SFU2510-C5 | 25 | 10 | 3,5 | 40 | 62 | 12 | 76 | 51 | 6,6 | 4,8 | M6 | 4 | 1944 | 3877 |
| SFU3205-C5 | 32 | 5 | 3,175 | 50 | 80 | 12 | 52 | 65 | 62 | 9 | M6 | 4 | 1264 | 3402 |
| SFU3210-C5 | 32 | 10 | 6,35 | 50 | 80 | 12 | 85 | 65 | 78 | 9 | M6 | 4 | 3390 | 7170 |

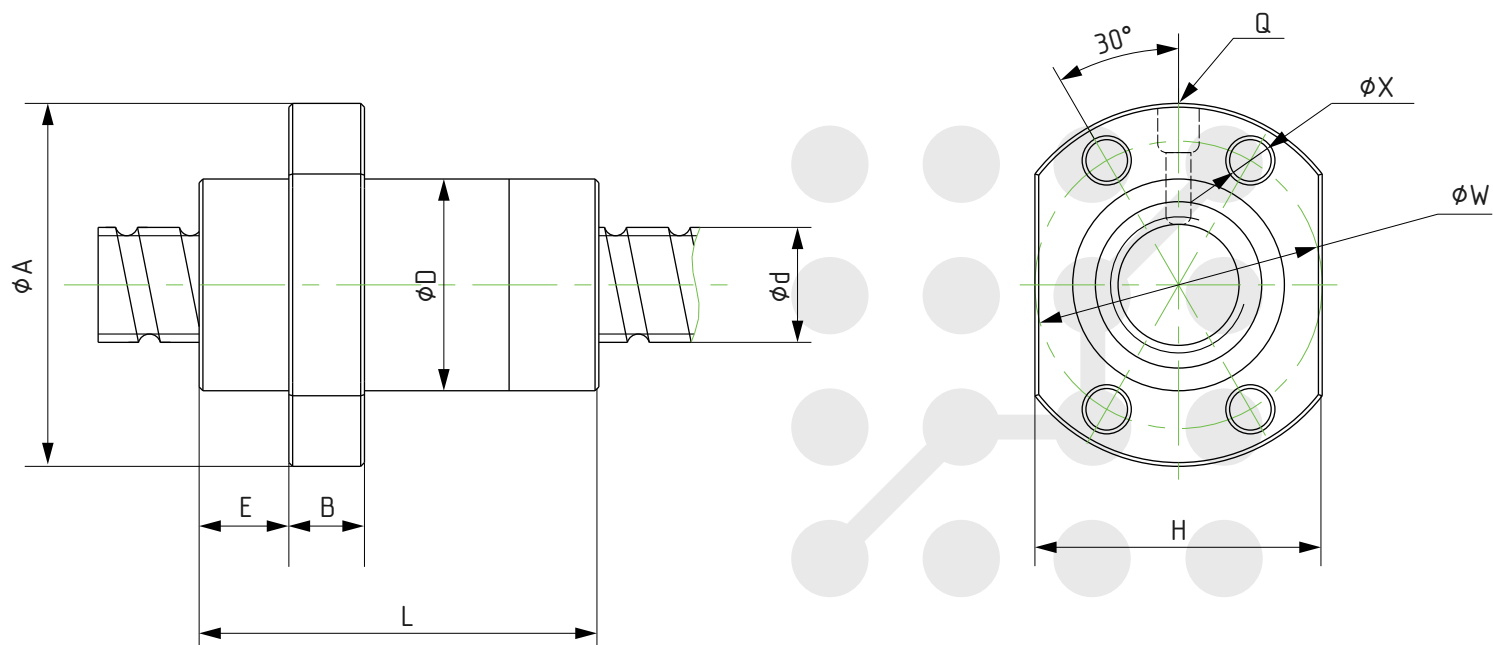
Гайки C5 серия DFU



l: шаг винта
 Da: диаметр шарика
 n: количество контуров рециркуляции шаров

| Наименование | Установочные размеры | | | | | | | | | | | | Базовая динамическая грузоподъемность (кгс) | Базовая статическая грузоподъемность Coa (кгс) |
|--------------|----------------------|----|-------|----|----|----|-----|----|----|-----|----|---|---|--|
| | d | l | Da | D | A | B | L | W | H | X | Q | n | | |
| DFU1605-C5 | 16 | 5 | 3,175 | 28 | 48 | 10 | 100 | 38 | 40 | 5.5 | M6 | 4 | 919 | 1417 |
| DFU2005-C5 | 20 | 5 | 3,175 | 36 | 58 | 10 | 101 | 47 | 44 | 6.6 | M6 | 4 | 1065 | 2376 |
| DFU2505-C5 | 25 | 5 | 3,175 | 40 | 62 | 10 | 101 | 51 | 48 | 6,6 | M6 | 4 | 1137 | 2830 |
| DFU2510-C5 | 25 | 10 | 4,762 | 40 | 62 | 12 | 145 | 51 | 48 | 6,6 | M6 | 4 | 1792 | 3714 |
| DFU3205-C5 | 32 | 5 | 3,175 | 50 | 80 | 12 | 102 | 65 | 62 | 9 | M6 | 4 | 1313 | 3861 |
| DFU3210-C5 | 32 | 10 | 6,35 | 50 | 80 | 12 | 162 | 65 | 62 | 9 | M6 | 4 | 3201 | 7154 |

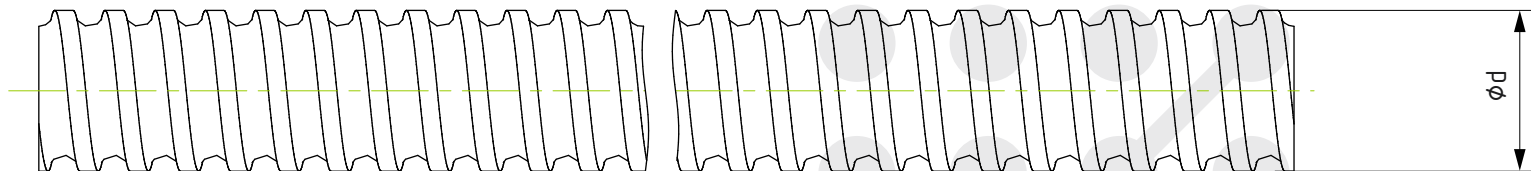
Гайки C5 серия SFE



l: шаг винта
Da: диаметр шарика
n: количество контуров рециркуляции шаров

| Наименование | Установочные размеры | | | | | | | | | | | | Базовая динамическая грузоподъемность (кгс) | Базовая статическая грузоподъемность C_{0a} (кгс) |
|--------------|----------------------|----|-------|----|----|----|----|----|----|-----|----|------|---|---|
| | d | l | Da | D | A | B | L | W | H | X | Q | E | | |
| SFE1616-C5 | 16 | 16 | 2,778 | 32 | 53 | 10 | 45 | 42 | 34 | 4,5 | M6 | 10,1 | 1073 | 2551 |
| SFE2020-C5 | 20 | 20 | 2,175 | 39 | 62 | 10 | 55 | 50 | 41 | 5,5 | M6 | 12 | 1387 | 3515 |
| SFE2525-C5 | 25 | 25 | 3,969 | 47 | 74 | 12 | 57 | 60 | 49 | 6,6 | M6 | 14 | 2074 | 5494 |
| SFE3232-C5 | 32 | 32 | 4,762 | 58 | 92 | 12 | 82 | 74 | 60 | 9 | M6 | 17 | 3021 | 21974 |

Винты ШВП SCR C5



| Наименование | Диаметр (d) | Шаг | Класс точности |
|--------------|-------------|-----|----------------|
| SCR1204-C5 | 12 | 4 | C5 |
| SCR1605-C5 | 16 | 5 | C5 |
| SCR1610-C5 | 16 | 10 | C5 |
| SCR2005-C5 | 20 | 5 | C5 |
| SCR2010-C5 | 20 | 10 | C5 |
| SCR2505-C5 | 25 | 5 | C5 |
| SCR2510-C5 | 25 | 10 | C5 |
| SCR3205-C5 | 32 | 5 | C5 |
| SCR3210-C5 | 32 | 10 | C5 |
| SCR1616-C5 | 16 | 16 | C5 |
| SCR2020-C5 | 20 | 20 | C5 |
| SCR2525-C5 | 25 | 25 | C5 |
| SCR3232-C5 | 32 | 32 | C5 |