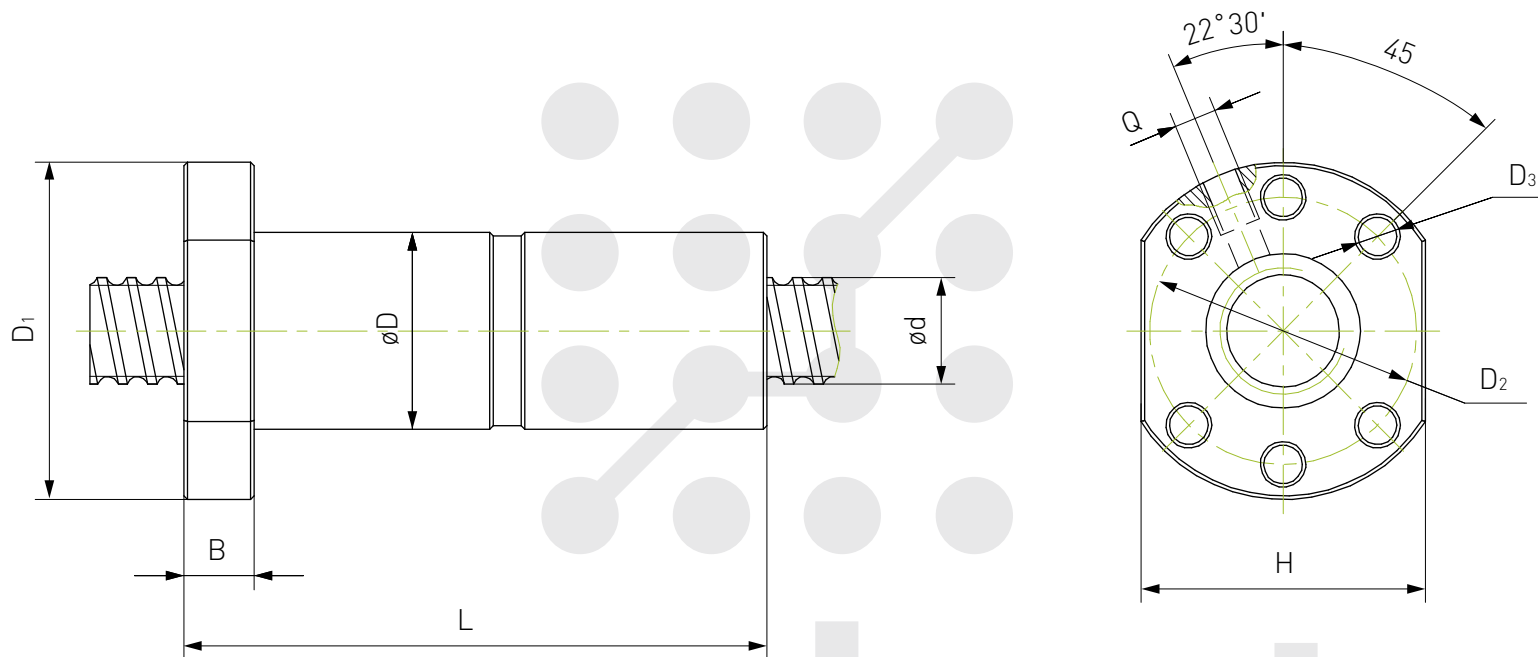


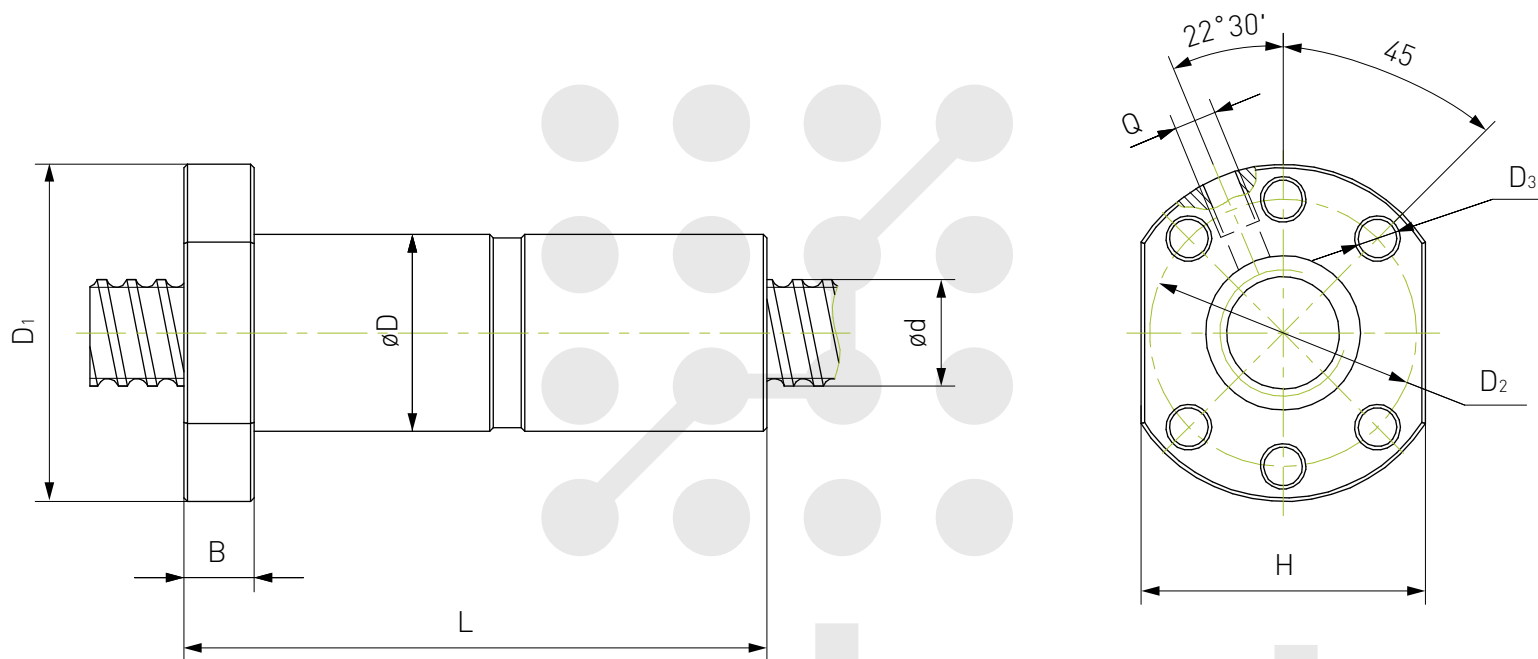
Гайки ШВП, серия DFU



Единицы измерения: мм

Обозначение	Ød	Диаметр шарика	ØD	ØD ₁	ØD ₂	ØD ₃	B	L	H	Q	Грузоподъемность	
											динамич. Са, кгс	статич. Соа, кгс
DFU1605	16	3.175	28	48	38	5.5	10	100	40	M6	780	1790
DFU1610	16	3.175	28	48	38	5.5	10	118	40	M6	721	1249
DFU2005	20	3.175	36	58	47	6.6	10	101±1%	44	M6	1130	2380
DFU2505	25	3.175	40	62	51	6.6	10	101±1%	48	M6	1280	3110
DFU2510	25	4.752	40	62	51	6.6	12	145	48	M6	1944	3877
DFU3205	32	3.175	50	80	65	9	12	102	62	M6	1450	4150
DFU3210	32	6.35	50	80	65	9	12	162	62	M6	3390	7170

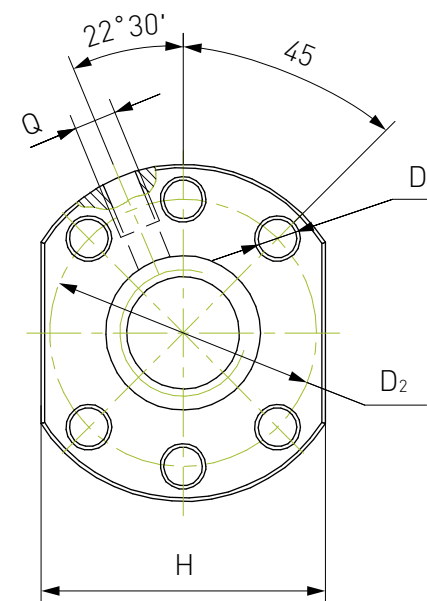
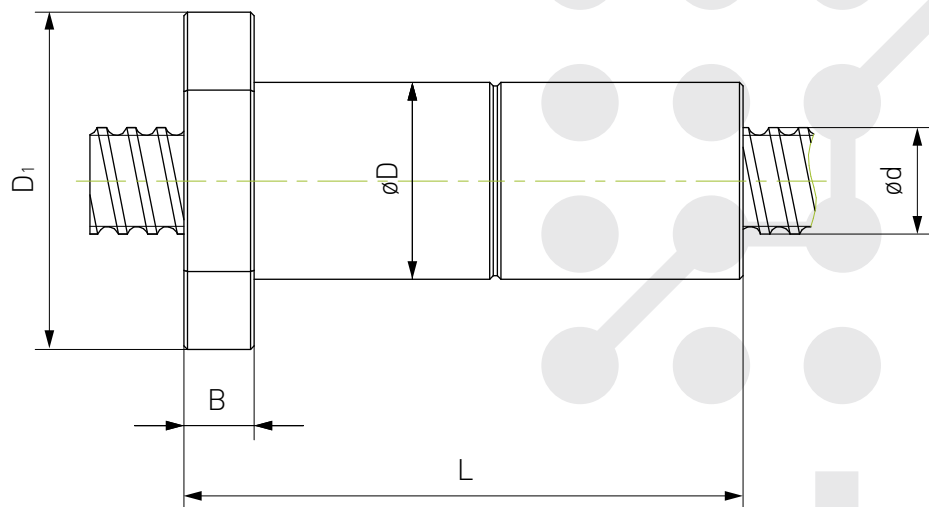
Гайки ШВП, серия DFU



Единицы измерения: мм

Обозначение	ød	Диаметр шарика	øD	øD ₁	øD ₂	øD ₃	B	L	H	Q	Грузоподъемность	
											динамич. С _а , кгс	статич. С _{оа} , кгс
DFU1605-2	16	3.175	28	48	38	5.5	10	100	40	M6	780	1790
DFU2005-2	20	3.175	36	58	47	6.6	10	101	44	M6	1130	2380

Гайки ШВП, серия DFU



Единицы измерения: мм

Обозначение	ød	Диаметр шарика	øD	øD ₁	øD ₂	øD ₃	B	L	H	Q	Грузоподъемность	
											динамич. Са, кгс	статич. Соа, кгс
DFU1605-3	16	3.175	28	48	38	5.5	10	83	40	M6	780	1790
DFU2005-3	20	3.175	36	58	47	6.6	10	84	44	M6	1130	2380