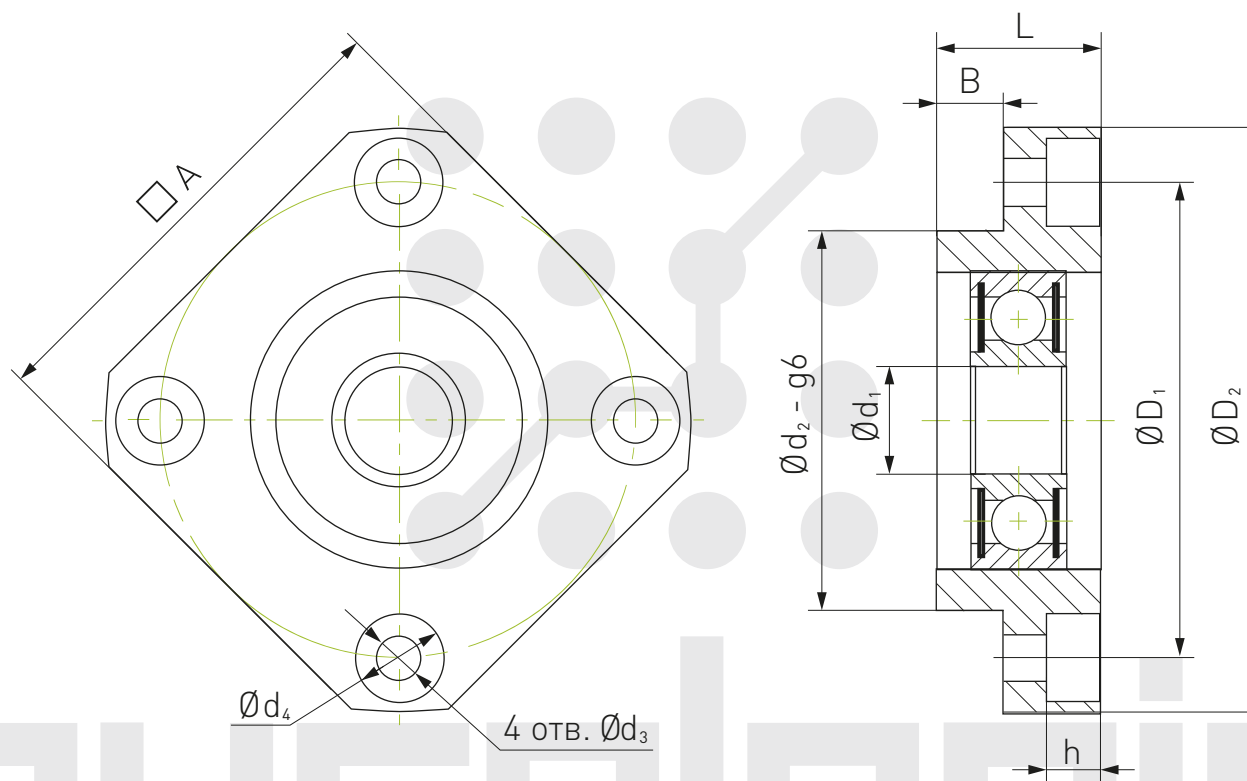


Подшипниковые опоры серии FF



Обозначение	$\varnothing d_1$	$\varnothing d_2$	$\varnothing D_1$	$\varnothing D_2$	A	B	L*	$\varnothing d_3^*$	$\varnothing d_4^*$	h*	m(кг)
FF-6	6	22	28	36	28	4	10	3.2	6.8	4	0.05
FF-10	8	28	35	43	35	5	12	3.4	6.5	4	0.07
FF-12	10	34	42	52	42	8	15	4.5	8	4	0.11
FF-15	15	40	50	63	52	8	17	5.8	9.5	5.5	0.17
FF-20	20	57	70	85	68	9	20	6.6	11	6.5	0.27
FF-25	25	63	80	98	79	10	24	9	14	8.5	0.67
FF-30	30	75	95	117	93	9	27	11	17	11	

* Размеры для справок.